

**III.2. ESTRUCTURAS****NORMA E.010****MADERA****CAPITULO 1****AGRUPAMIENTO DE MADERAS PARA USO ESTRUCTURAL****ARTICULO 1: NORMAS A CONSULTAR**

ITINTEC 251.001	MADERAS. Terminología.
ITINTEC 251.011	MADERAS. Método de determinación de la densidad.
ITINTEC 251.104	MADERA ASERRADA. Madera Aserrada para Uso Estructural. Clasificación Visual y Requisitos.
ITINTEC 251.107	MADERA ASERRADA. Madera Aserrada para Uso Estructural. Método de Ensayo de Flexión para Vigas a Escala Natural.

**ARTICULO 2: OBJETIVOS**

Este capítulo establece el agrupamiento de las maderas para uso estructural, en tres clases denominadas A, B y C y fija los requisitos y procedimientos que se deberá seguir para la incorporación de especies a los grupos establecidos.

**ARTICULO 3: CAMPO DE APLICACIÓN**

1.1. Los valores establecidos en este capítulo son aplicables a madera aserrada que cumple con los requisitos establecidos en la norma ITINTEC 251.104. Maderas coníferas de procedencia extranjera podrán agruparse siempre que cumplan con normas de calidad internacionalmente reconocidas y que resulten en características de resistencia mecánica similares a las de los grupos establecidos en esta Norma.

1.2. Los valores establecidos en este capítulo son aplicables a madera aserrada en condiciones normales. Para condiciones especiales los requisitos serán establecidos en las normas correspondientes.

**ARTICULO 4: DEFINICIONES**

Para los fines de este capítulo se define:

4.1. Densidad Básica.- Es la relación entre la masa anhidra de una pieza de madera y su volumen verde. Se expresa en  $g/cm^3$ .

4.2. Esfuerzo Básico.- Es el esfuerzo mínimo obtenido de ensayos de propiedades mecánicas que sirve de base para la determinación del esfuerzo admisible. Este mínimo corresponde a un límite de exclusión del 5% (cinco por ciento).

4.3. Esfuerzos Admisibles.- Son los esfuerzos de diseño del material para cargas de servicio, definidos para los grupos estructurales.

4.4. Madera Estructural o Madera para Estructuras.- Es aquella que cumple con la Norma ITINTEC 251.104, con características mecánicas aptas para resistir cargas.

4.5 Madera Húmeda.- Es aquella cuyo contenido de humedad es superior al del equilibrio higroscópico.

4.6 Madera seca.- Es aquella cuyo contenido de humedad es menor o igual que el correspondiente al equilibrio higroscópico.

4.7 Módulo de Elasticidad Mínimo ( $E_{\text{mínimo}}$ ):- Es el obtenido como el menor valor para las especies del grupo, correspondiente a un límite de exclusión del 5% (cinco por ciento) de los ensayos de flexión.

4.8 Módulo de Elasticidad Promedio ( $E_{\text{Promedio}}$ ):- Es el obtenido como el menor de los valores promedio de la especie del grupo. Este valor corresponde al promedio de los resultados de los ensayos de flexión.

#### ARTICULO 5: AGRUPAMIENTO

5.1. El agrupamiento está basado en los valores de la densidad básica y de la resistencia mecánica.

5.2. Los valores de la densidad básica, módulos de elasticidad y esfuerzos admisibles para los grupos A, B y C serán los siguientes:

##### 5.2.1. Densidad Básica

Grupo	Densidad Básica g/cm <sup>3</sup>
A	≥ 0,71
B	0,56 a 0,70
C	0,40 a 0,55

##### 5.2.2. Módulo de Elasticidad\*

Grupo	Módulo de Elasticidad (E) MPa (kg/cm <sup>2</sup> )	
	$E_{\text{mínimo}}$	$E_{\text{promedio}}$
A	9 316 (95 000)	12 748 (130 000)
B	7 355 (75 000)	9 806 (100 000)
C	5 394 (55 000)	8 826 (90 000)

Nota: el módulo de elasticidad (E) es aplicable para elementos en flexión, tracción o compresión en la dirección paralela a las fibras.

(\*) Estos valores son para madera húmeda, y pueden ser usados para madera seca.

##### 5.2.3. Esfuerzos Admisibles \*\*

Grupo	Esfuerzos Admisibles MPa (kg/cm <sup>2</sup> )				
	Flexión $f_m$	Tracción Paralela $f_t$	Compresión Paralela $f_c //$	Compresión Perpendicular $f_c \perp$	Corte Paralelo $f_v$
A	20,6 (210)	14,2 (145)	14,2 (145)	3,9 (40)	1,5 (15)
B	14,7 (150)	10,3 (105)	10,8 (110)	2,7 (28)	1,2 (12)
C	9,8 (100)	7,3 (75)	7,8 (80)	1,5 (15)	0,8 (8)

Nota: Para los esfuerzos admisibles en compresión deberán considerarse adicionalmente los efectos de pandeo

(\*\*) Estos valores son para madera húmeda, y pueden ser usados para madera seca.

5.3. Los módulos de elasticidad y esfuerzos admisibles establecidos en 5.2 solo son aplicables para madera aserrada que cumple con lo establecido en 3.

#### ARTICULO 6: INCORPORACIÓN DE ESPECIES A LOS GRUPOS A, B Y C

##### 6.1. REQUISITOS

6.1.1. El procedimiento a seguir para la incorporación de especies a los grupos A, B y C deberá ser el establecido en el acápite 6.2 de esta Norma.

6.1.2. La incorporación de especies a los grupos establecidos se hará en función de la densidad básica y de la resistencia mecánica obtenida mediante ensayos de

flexión de vigas de madera de tamaño natural, según la norma ITINTEC 251.107. se deberá ensayar un mínimo de 30 vigas provenientes por lo menos de 5 árboles por especie.

6.1.3. La identificación de la especie y los ensayos estructurales deberán ser efectuados por laboratorios debidamente reconocidos, los que emitirán y garantizarán los resultados correspondientes, de conformidad con los requisitos exigidos por el Instituto Nacional de Investigación y Normalización – ININVI.

#### 6.2. PROCEDIMIENTO

6.2.2. Se identifican las especies en forma botánica y se efectúa la descripción anatómica de las muestras de madera.

6.2.3. Se determina la densidad básica promedio de las especie (ITINTEC 251.011) y se la compara con los valores establecidos en 5.2.1, obteniéndose así un agrupamiento provisional.

6.2.4. Se determinan los valores de la rigidez (Módulo de Elasticidad) y de la resistencia (Esfuerzo Admisible por flexión), a partir de vigas a escala natural que cumplan con los requisitos de la norma ITINTEC 251.104, ensayadas de acuerdo a la norma ITINTEC 251.107.

6.2.5. Se comparan los módulos de elasticidad y los esfuerzos admisibles en flexión obtenidos según la norma ITINTEC 251.107 con los valores establecidos en 5.2.2 y 5.2.3.

6.2.6. Si los valores obtenidos son superiores a los valores del grupo provisional obtenido por la densidad, se clasifica a la especie en dicho grupo, si los valores alcanzan los de un grupo más resistente se la clasifica en el grupo superior. En caso contrario, si los valores no alcanzan a los del grupo provisional se la clasifica en el grupo inferior.

6.2.7. Agrupada la especie, podrán adoptarse para el diseño todos los esfuerzos admisibles indicados en 5.2.3.

#### ARTICULO 7: REGISTRO DE GRUPOS DE ESPECIES DE MADERA PARA USO ESTRUCTURAL

7.1. SENCICO mantendrá un Registro actualizado de los grupos de especies de madera aserrada para uso estructural.

7.2. La incorporación de especies que cumplan con lo establecido en este capítulo al Registro señalado en 7.1. será autorizada por el SENCICO.

#### ANEXO 1: COMENTARIOS A LA NORMA

##### ARTICULO 8: PROLOGO

El capítulo "Agrupamiento de Maderas para Uso Estructural", ha sido escrita en forma directa y concisa en virtud de su carácter reglamentario y no presenta detalles ni sugerencias para cumplimiento de sus exigencias. Consecuentemente los criterios y consideraciones en que se ha basado el Comité Especializado para su elaboración no son expuestos; por esta razón dicho Comité ha creído conveniente presentar estos Comentarios que aclaran dichos criterios y que en otros casos los complementan facilitando su aplicación.

La numeración de cada capítulo y sección de los Comentarios tiene correspondencia con los del primer capítulo.

##### ARTICULO 9: OBJETIVO

9.1. Se trata de establecer la normalización que permita la incorporación de las especies maderables de los bosques peruanos al mercado de madera aserrada para uso estructural, ofreciendo al usuario un mayor número de especies utilizables. Los bosques del País son en su mayoría bosques tropicales con un gran número de especies, siendo el volumen de madera por especie no tan abundante, de manera que una utilización racional se logra al agrupar las especies en función de sus características. Se espera así, promocionar nuevas especies con características similares o mejores a las actualmente comercializadas, lo que evitaría la extracción selectiva y la posible extinción de las más conocidas.

**ARTICULO 10: CAMPO DE APLICACIÓN**

10.1. La norma de clasificación visual ITINTEC 251.104, esta orientada a maderas latifoliadas y a las coníferas nativas.

10.2. Pueden existir condiciones extremas o internas que de alguna manera alteren las propiedades de la madera como temperatura, humedad, ambientes corrosivos y otras, que requieran especificaciones especiales o modificaciones de los valores de diseño; éstas serán establecidas por las normas de diseño aplicables en cada caso.

**ARTICULO 11: AGRUPAMIENTO**

11.1. El agrupamiento obedece solamente a un ordenamiento a base de la resistencia y no implica ventaja relativa de un grupo con respecto al otro, un grupo no es superior o inferior a otro sino de características deferentes.

11.2. En algunos casos las especies agrupadas podrían no corresponder estrictamente a estos límites. En uno futuro podrá definirse un grupo de especies con densidades básicas por debajo de 0,4 g/cm<sup>3</sup>.

11.3. Los módulos de elasticidad mínimos y promedio fueron obtenidos en base a ensayos de flexión en probetas pequeñas libres de defectos, realizados en 104 especies del Grupo Andino, incluyendo 20 especies peruanas (Ref. 8.1, 8.2).

Adicionalmente se realizaron ensayos de vigas a escala natural de algunas de las especies estudiadas (Ref. 8.3, 8.4). Estos módulos pueden ser utilizados conservadoramente en tracción o compresión en la dirección paralela a las fibras.

11.4. Para el diseño estructural de elementos de madera, los valores establecidos en 5. 2.2 y 5.2.3 no deben ser excedidos a menos que se demuestre de conformidad con establecido mediante ensayos de elementos de tamaño natural, realizados según las normas ITINTEC pertinentes, que se puedan usar valores superiores. Estos valores se usarán en conjunción con las limitaciones resultantes de consideraciones de estabilidad y posibles reducciones o modificaciones propias de la buena práctica de la ingeniería.

Los esfuerzos admisibles y los módulos de elasticidad fueron obtenidos en madera húmeda y pueden ser usados para madera seca, basándose en la hipótesis que la madera seca tiene igual o mayor resistencia que la húmeda. Por otro lado existen evidencias de que en la condición seca se observa por lo general un comportamiento más frágil (Ref. 8.4).

Los esfuerzos admisibles están basados en resultados de ensayos con probetas pequeñas libres de defectos de 104 especies del Grupo Andino, incluyendo 20 del Perú (Ref. 8.1, 8.2). Estos ensayos se realizaron según las normas ITINTEC (Ref. 8.5, 8.6. 8.7 y 8.8). Adicionalmente, se efectuaron ensayos a escala natural (Ref. 8.3, 8.4).

Para los esfuerzos de tracción no se aplico esta metodología, habiéndose considerado los esfuerzos admisibles como 70% de los correspondientes a flexión.

A diferencia del diseño en concreto armado y en acero donde se usan métodos de resistencia última, las estructuras de madera en la práctica mundialmente establecida se diseñan por métodos de esfuerzos admisibles, reduciendo la resistencia en vez incrementar las cargas.

Los esfuerzos admisibles se han determinado aplicando la siguiente expresión (Ref. 8.3, 8.9):

$$\text{Esfuerzo admisible} = \frac{F.C. \times F.T.}{F.S \times F.D.C} \times \text{Esfuerzo Básico}$$

donde:

F.C.= Coeficiente de reducción por calidad (defectos). Es la relación entre el esfuerzo resistido por elementos a escala natural, vigas por ejemplo, y el correspondiente esfuerzo para probetas pequeñas libres de defectos. En una medida de la influencia de los defectos en la resistencia y rigidez de las piezas (Ref. 8.3).

F.T.= Coeficiente de reducción por tamaño. Representa la reducción en los esfuerzos resistidos por una pieza en función de su altura.

$$F.T. = (50/h)^{1/9} \quad (h \text{ en mm})$$

Esta expresión ha sido tomada de la Ref. 8.10 y está basada en información experimental.

Para la determinación del F.T. se usó h= 290 mm. Para piezas de peralte mayor de 290 mm deberá tomarse el factor de reducción correspondiente.

F.S.= Coeficiente de seguridad.

F.D.C.= Coeficiente de duración de carga. Basada en la reducción observada en ensayos de vigas a escala natural (Ref. 8.11).

Coeficientes considerados para la determinación de los esfuerzos admisibles.

	FLEXIÓN	COMPRESIÓN PARALELA	CORTE PARALELO	COMPRESIÓN PERPENDICULAR
F.C	0,80	*	*	*
F.T	0,90	*	*	*
F.S	2,00	1,60	4,00**	1,60
F.D.C	1,15	1,25	*	*

(\*) Incluido en F.S.

(\*\*) Incluye un coeficiente por concentración de esfuerzos = 2,00 debido a la posible presencia de rajaduras por secado en los extremos de la piezas.

A medida que se incorporen más especies a los grupos A, B y C, los valores de las tablas 5.2.2 y 5.2.3 podrán ser reajustados.

**ARTICULO 12: INCORPORACIÓN DE ESPECIES A LOS GRUPOS A, B Y C**

12.1. Las propiedades mecánicas determinadas mediante ensayos de en probetas pequeñas libres de defectos no son suficientes para definir valores de diseño aplicables a elementos estructurales de tamaño natural, que incluyen defectos que alteran su rigidez y resistencia; por esta razón es necesario realizar ensayos de vigas.

12.2. Las propiedades mecánicas determinadas mediante ensayos de laboratorio en probetas pequeñas libres de defectos no son suficientes para definir valores de diseño aplicables a elementos estructurales de tamaño natural, que incluyen defectos que alteran su rigidez y resistencia; por esta razón es necesario realizar ensayos de vigas.

Para que los resultados sena confiables se requiere que las muestras sean representativas de las características de la especie. Considerando un coeficiente de variación de 0,22, se deben ensayar 30 vigas por especie, provenientes de 10 árboles y tres repeticiones por árbol para conseguir un intervalo de confianza del valor medio de  $\pm 10\%$  con una seguridad estadística del 95% (Ref. 8.12, 8.13).

En vista de las dificultades para la colección de las muestras directamente del bosque por las condiciones de distribución, climáticas, transporte y otras, se ha considerado que provisionalmente se puede aceptar para estos propósitos un mínimos de 5 árboles.

**ARTICULO 13: REFERENCIAS**

13.1. PADT-REFORT/JUNAC, 1980. Tablas de Propiedades Físicas y Mecánicas de la Madera de 20 especies del Perú. Junta del Acuerdo de Cartagena. Lima. Perú.

13.2. PADT-REFORT/JUNAC, 1980, revisado 1987. Estudio de las Propiedades Físicas y Mecánicas de 104 Maderas de los Bosques Tropicales del Grupo Andino. Junta del Acuerdo de Cartagena. Lima. Perú.

13.3. PIQUE J., TEJADA, M., 1982, Working Stresses for Tropical Hardwoods of the Andean Group Countries. PADT.RFT/dt 5. Junta del Acuerdo de Cartagena.

13.4. SCALETTI H., 1983. influencia de Defectos en la Rigidez y Resistencia de Vigas de 5 especies de la Subregión Andina. PADT-REFORT. Junta del Acuerdo de Cartagena. Lima. Perú.

13.5. ITINTEC 251.013-80 MADERAS. Método de Determinación del Cizallamiento Paralelo al Grano.

13.6. ITINTEC 251.014-80 MADERAS. Método de Determinación de la Compresión Axial o Paralela al Grano.

13.7. ITINTEC 251.016-80 MADERAS. Método de Determinación de la Compresión Perpendicular al Grano.

13.8. ITINTEC 251.017-80 MADERAS. Método de Ensayo de Flexión Estática.

13.9. PADT-REFORT/JUNAC, 1984. Manual de Diseño para Maderas del Grupo Andino. 3a. Edición preliminar. Junta del Acuerdo de Cartagena. Lima. Perú.

13.10. BOHANNAN, B., 1966. Effect of Size on Bending Strength of Wood Members. USDA Forest Service. Research Paper FPL 56. Forest Products Laboratory, Madison. Wisconsin. E.E.U.U.

13.11. ADSEN, B., 1972. Duration of Load Tests for Wet Lumber in Bending. Report N°4 Structural Research Series. Department of Civil Engineering. University of British Columbia, Vancouver, B.C., Canada.

13.12. NOACK, D., 1970. Evaluación de Propiedades de Maderas Tropicales. Trabajo presentado en la Reunión del Grupo de Trabajo "IUFRO". Hamburgo. Traducción: OVERBEEK, A.

13.13. SCALETTI H., 1979. Consideraciones para Determinar el Número de Repeticiones por Árbol y por Especie para Ensayos de Vigas a Escala Natural. Documento Interno de Trabajo. PADT-REFORT/JUNAC. Lima. Perú.

## CAPITULO 2

### DISEÑO Y CONSTRUCCIÓN CON MADERA

#### ARTICULO 1: REQUISITOS GENERALES

##### 1.1. ALCANCES

1.1.1. Esta Norma establece los requisitos mínimos para los materiales, análisis, diseño, construcción y mantenimiento de edificaciones de madera de carácter permanente.

1.1.2. La Norma se aplica tanto a edificaciones cuya estructura sea íntegramente de madera como a las construcciones mixtas, cuyos componentes de madera se combinen con otros materiales.

1.1.3. Excepcionalmente podrá utilizarse materiales, métodos de diseño o criterios constructivos no contemplados en esta Norma, bajo la responsabilidad del proyectista o constructor.

##### 1.2. PROYECTO, EJECUCIÓN E INSPECCIÓN DE LA OBRA

###### 1.2.1. Requisitos Generales.

1.2.1.1. Todas las etapas del proyecto, construcción e inspección de la obra deberán ser realizadas por personal profesional y técnico calificado en cada una de las especialidades correspondientes.

###### 1.2.2. Proyecto.

12.2.1. La concepción estructural deberá hacerse de acuerdo a los criterios indicados en la Norma Técnica de Edificación E.030 Diseño Sismorresistente.

12.2.2. La determinación de las cargas actuantes se hará de acuerdo a la Norma Técnica de Edificación E.020 Cargas y la Norma Técnica de Edificación E.030 Diseño Sismorresistente.

12.2.3. El proyectista puede elegir los procedimientos de análisis. El diseño de la estructura deberá cumplir con los requerimientos de esta Norma

12.2.4. Los planos del proyecto estructural deberán contener información completa de la ubicación, nomenclatura y dimensiones de los componentes, elementos y detalles. Los planos contendrán información para la fabricación de cada una de sus partes, así como vistas, ampliaciones y detalles necesarios.

12.2.5. Los planos indicarán también la calidad de los materiales, grupo estructural al que pertenece la madera, materiales de los elementos de unión, la capacidad portante del terreno y la sobrecarga de diseño.

###### 1.2.3. Ejecución

1.2.3.1. El constructor ejecutará los trabajos requeridos en la obra de acuerdo a lo indicado en la presente Norma, los planos y las especificaciones técnicas.

###### 1.2.4. Inspección

1.2.4.1. El inspector es seleccionado por el propietario y lo representa ante el constructor.

1.2.4.2. El inspector tiene el derecho y la obligación de hacer cumplir la presente Norma, los planos y las especificaciones técnicas.

1.2.4.3. El constructor proporcionará al inspector todas las facilidades que requiera en la obra para el cumplimiento de sus obligaciones.

1.2.4.4. El inspector podrá ordenar, en cualquier etapa de la ejecución del proyecto, ensayos de certificación de la calidad de los materiales empleados. El muestreo y ensayo de los materiales se realizará de acuerdo a las Normas Técnicas Peruanas correspondientes.

#### ARTICULO 2: LA MADERA

##### 2.1. CONSIDERACIONES

2.1.1. Los proyectistas deberán tomar en cuenta los aspectos propios que presentan la madera como material natural ligno celuloso.

2.1.2. La madera aserrada deberá estar seca a un contenido de humedad en equilibrio con el ambiente donde va ser instalada y en ningún caso se excederá de un contenido de humedad del 22% (Norma ITINTEC 251.104).

2.1.3. En cualquier proceso de secado de la madera empleado, se evitará la aparición de defectos, para que no altere las propiedades mecánicas.

2.1.4. Las maderas estructurales de densidad alta y muy alta pueden ser trabajadas en estado verde para facilitar su clavado y labrado.

2.1.5. La madera si no es naturalmente durable o si siendo durable posee parte de albura, debe ser tratada con preservante aplicado con métodos adecuado, que garanticen su efectividad y permanencia (Norma ITINTEC 25.019 y 251.020).

##### 2.2. MADERA ASERRADA DE USO ESTRUCTURAL

2.2.1. Se domina así a la madera escuadrada cuya función es básicamente resistente.

2.2.2. Debe pertenecer a algún de los grupos definidos para madera estructural según la Norma Técnica de Edificación E.101 Agrupamiento de Madera para Uso Estructural. Podrá utilizarse otras especies siguiendo lo especificado en esta Norma.

2.2.3. Toda pieza de madera cuya función es resistente deberá ser de calidad estructural según la Norma ITINTEC 251.104.

2.2.4. La pieza deberá ser habilitada con las dimensiones requeridas según la Norma ITINTEC 251.103.

##### 2.3. MADERA ROLLIZA DE USO ESTRUCTURAL

2.3.1. Se denomina madera rolliza a la madera utilizada en forma cilíndrica con o sin corteza.

2.3.2. La madera deberá corresponder a alguno de los grupos especificados en la Norma Técnica de Edificación E.101 Agrupamiento de Madera para Uso Estructural.

2.3.3. Para los elementos de madera rolliza podrán utilizarse los procedimientos de diseño y los esfuerzos admisibles indicados en la presente Norma. El diámetro considerado en el diseño, corresponderá al diámetro mínimo de los elementos en obra.

2.3.4. La Norma ITINTEC 251.104, podrá utilizarse como guía preliminar para la clasificación del material.

##### 2.4. MADERA LAMINADA ENCOLADA

2.4.1. Se define como madera laminada al material estructural obtenido de la unión de tablas entre sí mediante el uso de adhesivos, con el grano esencialmente paralelo al eje del elemento y que funciona como una sola unidad.

2.4.2. Las tablas serán de la misma especie y de espesor uniforme, debiendo cumplir con la regla de clasificaciones de la Norma ITINTEC 251.104. El contenido de humedad promedio deberá ser entre 8 a 12%, no debiendo las tablas tener diferencias en su contenido de humedad mayores que el 5%.

2.4.3. Las colas a utilizar para la fabricación de elementos estructurales de madera deben ser lo suficiente

rígidas luego del encolado para lograr una buena ligazón entre elementos y poder formar un conglomerado como si fuera madera sólida de alta calidad.

2.4.4. Las colas usadas deben ser resistentes al agua, es decir, que los elementos fabricados con ellas deben conservarse perfectamente a los rigores de la intemperie climas húmedos ó lluviosos.

2.4.5. El fabricante determinará y garantizará los valores de rigidez y resistencia y las propiedades de uso de los elementos laminados.

### ARTICULO 3: TABLEROS A BASE DE MADERA

#### 3.1. TABLEROS DE MADERA CONTRACHAPADA

3.1.1. Los tableros para uso estructural deben ser fabricados con un mínimo de tres chapas con madera de 0,4 g/cm<sup>3</sup> de densidad básica como mínimo y con colas resistentes a la humedad.

3.1.2. Estos tableros pueden usarse como cartelas en nudos de armaduras y con espesor mínimo de 8 mm pueden ser usados como revestimiento estructural. Norma ITINTEC 251.103.

#### 3.2. TABLEROS DE PARTÍCULAS

3.2.1. Este tipo de tablero para ser usado como revestimiento estructural debe ser fabricado con colas resistentes a la humedad y con espesor mínimo de 10 mm. No se admite su uso como cartelas en nudos de armaduras.

#### 3.3. TABLEROS DE FIBRA

3.3.1. Según su densidad los tableros de fibra se pueden clasificar de la siguiente manera:

- **Tableros blandos:** con densidad no mayor de 0,4 g/cm<sup>3</sup>. Se destinarán especialmente a uso de aislamiento térmico y acústico en la construcción.

- **Tableros semiduros y duros:** Su densidad será mayor de 0,4 g/cm<sup>3</sup>. Se usarán especialmente para revestimiento de uso interior y exterior.

#### 3.4. TABLEROS DE LANA DE MADERA

3.4.1. Estos tableros con densidad de 0,30 a 0,65 g/cm<sup>3</sup> enlucidos con cemento y debidamente confinados dentro del marco de madera se podrán emplear como muros con capacidad de resistencia a cargas laterales de corte.

### ARTICULO 4: DISEÑO CON MADERA

#### 4.1. PARTICULARIDADES DEL DISEÑO CON MADERA

4.1.1. Para efectos de diseño la madera se considerará como un material homogéneo e isotrópico. Por consiguiente las propiedades mecánicas se especificarán para dirección paralela a la fibra y dirección perpendicular a la fibra.

4.1.2. Las especies de madera adecuadas para el diseño usando esta Norma son las que aparecen en el Registro del SENCICO de acuerdo a la Norma Técnica de Edificación E.101 Agrupamiento de Madera para Uso Estructural y que han sido clasificadas en tres grupos de acuerdo a sus características estructurales: A, B y C.

##### 4.1.3. Coordinación modular

4.1.3.1. Para construcciones con elementos de madera, especialmente prefabricados o dimensionados desde el momento de su habilitado, debe tomarse en cuenta criterios de coordinación modular, buscando relacionar las dimensiones de los ambientes arquitectónicos con las dimensiones de piezas, paneles u otros componentes constructivos.

#### 4.2. MÉTODOS DE ANÁLISIS

4.2.1. Las recomendaciones, limitaciones y esfuerzos admisibles dados en esta Norma son aplicables a estructuras analizadas por procedimientos convencionales de análisis lineal y elástico. La determinación de los efectos de las cargas (deformaciones, fuerzas, momentos, etc.) en los elementos estructurales debe efectuarse con hipó-

tesis consistentes y con los métodos aceptados en la buena práctica de la ingeniería.

#### 4.3. MÉTODO DE DISEÑO

4.3.1. El diseño de los elementos de madera en conformidad a esta Norma deberá hacerse para cargas de servicio o sea usando el método de esfuerzos admisible.

4.3.2. Los esfuerzos admisibles serán exclusivamente aplicables a madera estructural que cumple con la Norma ITINTEC 251.104.

4.3.3. Los elementos estructurales deberán diseñarse teniendo en cuenta criterios de resistencia, rigidez y estabilidad. Deberá considerarse en cada caso la condición que resulte más crítica.

##### 4.3.4. Requisitos de resistencia

4.3.4.1. Los elementos estructurales deben diseñarse para que los esfuerzos aplicados, producidos por las cargas de servicio y modificados por los coeficientes aplicables en cada caso, sean iguales o menores que los esfuerzos admisibles del material.

##### 4.3.5. Requisitos de rigidez

4.3.5.1. El diseño de elementos estructurales debe cumplir las siguientes consideraciones de rigidez

a) Las deformaciones deben evaluarse para las cargas de servicio.

b) Se consideraran necesariamente los incrementos de deformación con el tiempo (deformaciones diferidas) por acción de cargas aplicadas en forma continua.

c) Las deformaciones de los elementos y sistemas estructurales deben ser menores o iguales que las admisibles

d) En aquellos sistemas basados en el ensamble de elementos de madera se incluirán adicionalmente las deformaciones en la estructura debidas a las uniones, tanto instantáneas como diferidas.

#### 4.4. CARGAS

4.4.1. Las estructuras deben diseñarse para soportar todas las cargas provenientes de:

a) Peso propio y otras cargas permanentes o cargas muertas.

b) Sobrecarga de servicio o cargas vivas.

c) Sobrecargas de sismos, vientos, nieve

4.4.2. La determinación de las sobrecargas de servicio y cargas de viento, sismo y nieve, se efectuará de acuerdo a lo señalado por las Normas y Reglamentos vigentes.

4.4.3. Cuando las sobrecargas de servicio o las cargas vivas sean de aplicación continua o de larga duración (sobrecargas en bibliotecas o almacenes, por ejemplos), estas deben considerarse como cargas muertas para efectos de la determinación de deformaciones diferidas.

#### 4.5. ESFUERZOS ADMISIBLES

4.5.1. Los esfuerzos admisibles que deberán usarse en el diseño de elementos de madera para cada grupo estructural, son los que se consignan en la Norma Técnica de Edificación E.101 Agrupamiento de Madera para Uso Estructural. (Ver TABLA 4.5.1).

4.5.2. Para el caso de diseño de viguetas, correas, entablados, entramados, etc., donde exista una acción de conjunto garantizada, estos esfuerzos pueden incrementarse en un 10%.

#### 4.6. MODULO DE ELASTICIDAD

4.6.1. Los módulos de elasticidad que deberán usarse en el diseño de elementos de madera para cada grupo estructural son los que se consignan en la Norma Técnica de Edificación E.101 Agrupamiento de Madera para Uso Estructural. (Ver TABLA 4.6.1).

4.6.2. En general deberán usarse los módulos indicados como "E<sub>mínimo</sub>". El valor "E<sub>promedio</sub>" podrá utilizarse solo cuando exista una acción de conjunto garantizada, como en el caso de muros entramados, viguetas y entablados.

**TABLA 4.5.1.**

ESFUERZOS ADMISIBLES MPa (Kg/cm <sup>2</sup> )					
GRUPO	FLEXIÓN	TRACCIÓN PARALELA	COMPRESIÓN PARALELA	COMPRESIÓN PERPEND.	CORTE
A	20,6 (210)	14,2 (145)	14,2 (145)	3,9 (40)	1,5 (15)
B	14,7 (150)	10,3 (105)	10,8 (110)	2,7 (28)	1,2 (12)
C	9,8 (100)	7,3 (75)	7,8 (80)	1,5 (15)	0,8 (8)

**TABLA 4.6.1.**

MÓDULO DE ELASTICIDAD MPa (Kg/cm <sup>2</sup> )		
GRUPO	E <sub>min</sub>	E <sub>prom</sub>
A	9 316 (95 000)	12 148 (130 000)
B	7 355 (75 000)	9 806 (100 000)
C	5 394 (55 000)	8 826 (90 000)

**ARTICULO 5: DISEÑO DE ELEMENTOS EN FLEXIÓN**

**5.1. GENERALIDADES**

5.1.1. Las Normas de este capítulo son aplicables a vigas, viguetas, entablados, y en general a elementos horizontales o aproximadamente horizontales que forman parte de pisos o techos, o elementos sometidos principalmente a flexión.

**5.2. DEFLEXIONES ADMISIBLES**

5.2.1. Las deflexiones deben calcularse para los siguientes casos:

- a) Combinación más desfavorable de cargas permanentes y sobrecargas de servicio.
- b) Sobrecargas de servicio actuando solas.

5.2.2. Las deflexiones máximas admisibles deberán limitarse a los siguientes valores:

- a) Para cargas permanentes más sobrecarga de servicio en edificaciones con cielo raso de yeso: L/300; sin cielo raso de yeso: Para techos inclinados y edificaciones industriales: L/200.
- b) Para sobrecargas de servicio en todo tipo de edificaciones, L/350 ó 13 mm como máximo.

Siendo "L" la luz entre caras de apoyos o la distancia de la cara del apoyo al extremo, en el caso de volados.

5.2.3. Al estimar las deflexiones máximas se deberá considerar que las deformaciones producidas por las cargas de aplicación permanente se incrementan en un 80 % (Deformaciones Diferidas).

**5.3. REQUISITOS DE RESISTENCIA**

**5.3.1. Flexión**

5.3.1.1. Los esfuerzos de compresión o de tracción producidos por flexión " $\sigma$ ", no deben exceder el esfuerzo admisible para flexión " $f_m$ ", para el grupo de madera estructural especificado. (Ver TABLA 4.5.1).

5.3.1.2. Los esfuerzos admisibles en flexión pueden incrementarse en un 10% al diseñar viguetas o entablados, sólo cuando haya una acción de conjunto garantizada.

**5.3.2. Corte paralelo a las fibras.**

5.3.2.1. los esfuerzos cortantes " $\tau$ " calculados, no deben exceder el esfuerzo máximo admisible para corte paralelo a las fibras " $f_v$ ", del grupo de madera estructural especificado. (Ver TABLA 4.5.1).

5.3.2.2. Los esfuerzos admisibles para corte paralelo a las fibras pueden incrementarse en un 10% al diseñar conjuntos de viguetas entablados sólo cuando haya una acción de conjunto garantizada.

5.3.2.3. Sección crítica.- Si el elemento está apoyado en su parte inferior y cargado en su parte superior, excep-

to cuando se trata de volados, es suficiente verificar la resistencia al corte en secciones ubicadas a una distancia del apoyo igual al peralte.

**5.3.3. Compresión perpendicular a las fibras.**

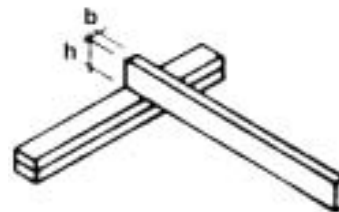
5.3.3.1. En los apoyos y otros puntos donde hay cargas concentradas en áreas pequeñas, deberá verificarse que el esfuerzo en compresión perpendicular a las fibras " $\sigma_c$ " calculado, no exceda al esfuerzo en compresión perpendicular a las fibras admisibles " $f_c \perp$ ", para el grupo de madera. (Ver TABLA 4.5.1).

**5.4 ESTABILIDAD**

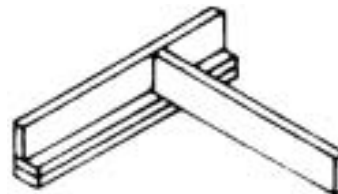
5.4.1. Los elementos de sección rectangular tales como vigas, viguetas o similares deben arriostrarse adecuadamente para evitar el pandeo lateral de las fibras en compresión.

Como referencia podrán usarse las siguientes recomendaciones para asegurar un arriostramiento adecuado.

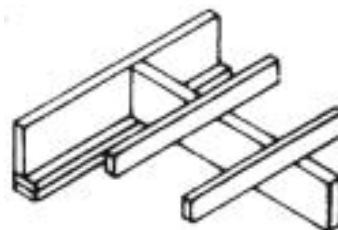
- a) Relación h/b = 2; no necesita apoyo lateral



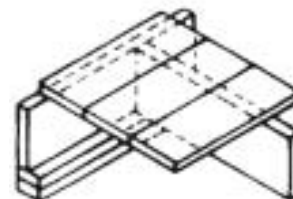
- b) Relación h/b = 3; deberá restringirse el desplazamiento lateral de los apoyos



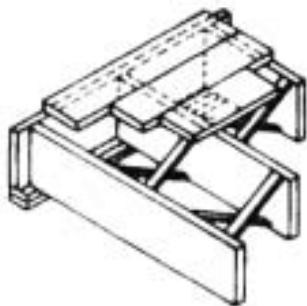
- c) Relación h/b = 4; deberá restringirse el desplazamiento lateral de los apoyos y además el borde en compresión mediante correas o viguetas.



- d) Relación h/b = 5; deberá restringirse el desplazamiento lateral de los apoyos y además el borde en compresión mediante un entablado continuo.



- e) Relación h/b = 6; adicionalmente a los requisitos del párrafo anterior deberá colocarse arriostramiento a base de crucetas o bloques entre elementos del borde inferior de uno, al borde superior en compresión del otro. A distancias no mayores de 8 veces el espesor de las vigueta, correa o elemento similar.



## 5.5. ENTREPISOS Y TECHOS DE MADERA

5.5.1. Los entablados, entablonados y tableros utilizados en techos, podrán diseñarse para resistir cargas uniformemente distribuidas.

5.5.2. Los entablados, entablonados y tableros, destinados a entrepisos deberán diseñarse adicionalmente para resistir cargas concentradas, según su naturaleza, como mínimo de 70 kg.

5.5.3. Los entablados en entrepiso deberán tener un espesor mínimo de 18 mm, en caso de utilizarse tableros a base de madera el espesor mínimo será de 12 mm.

Cuando se utilicen entrepisos mixtos, con losa de concreto u otro material, deberán utilizarse conectores apropiados que garanticen un comportamiento integrado.

5.5.4. La limitación de deformaciones en entablados, entablonados y tableros de entrepisos y techos, deberá ser para carga concentrada  $L/300$  y para las cargas uniformemente repartidas  $L/450$ .

5.5.5. Para el análisis de fuerzas y deformaciones se podrá considerar el entablado como continuo de dos tramos.

5.5.6. Para efectos de la distribución, en una carga concentrada sobre el entablado machihembrado se podrá considerar que las cargas se reparte entre tres tablas, en 30 cm de ancho o la que sea menor.

## ARTICULO 6: DISEÑO DE ELEMENTOS EN TRACCIÓN Y FLEJO-TRACCIÓN

### 6.1. GENERALIDADES

6.1.1. Este capítulo comprende el diseño de elementos sometidos a esfuerzos de tracción paralelos a la dirección de las fibras y para la combinación de carga de tracción y flexión combinadas.

6.1.2. El esfuerzo de tracción perpendicular a las fibras en elementos estructurales de madera se considerará nulo.

6.1.3. Los elementos sometidos a tracción pura o flexo-tracción debe ser de la mejor calidad posible, escogiéndose las mejores piezas dentro del material clasificado, según la Norma ITINTEC 251.104.

### 6.2. ESFUERZOS ADMISIBLES

6.2.1. Los esfuerzos admisibles son los que se signan en la Norma Técnica de Edificación E.101 Agrupamiento de Madera para Uso Estructural. (Ver TABLA 4.5.1).

6.2.2. Para aquellos elementos en que la acción de las cargas se reparte entre varios de elementos los esfuerzos admisibles podrán incrementarse en 10%.

### 6.3. CARGAS ADMISIBLES EN ELEMENTOS SOMETIDOS A TRACCIÓN AXIAL

6.3.1. la carga admisible de un elemento en tracción puede ser estimada empleando la siguientes fórmula:

$$N_{adm} = f_t A$$

Donde:

$N_{adm}$ : carga admisible en tracción  
A: área de la sección  
 $f_t$ : esfuerzo admisible en tracción

6.3.2. Esta expresión se aplica a elementos que pueden ser de sección transversal cualquiera, sea ésta sólida o compuesta.

## 6.4. DISEÑO DE ELEMENTOS SOMETIDOS A FLEJO-TRACCIÓN

1.4.1 Los elementos sometidos a esfuerzos combinados de flexión y tracción deben satisfacer la siguiente expresión:

$$\frac{N}{A f_t} + \frac{|M|}{Z f_M} < 1$$

Donde:

N: carga axial aplicada

$|M|$ : valor absoluto del momentos flector máximo en el elemento

A: área de la sección

Z: modulo de sección con respecto al eje alrededor del cual se produce la flexión.

$f_t$ : esfuerzo admisible en tracción

$f_m$ : esfuerzo admisible en flexión

## ARTICULO 7: DISEÑO DE ELEMENTOS EN COMPRESIÓN Y FLEJO - COMPRESIÓN

### 7.1. GENERALIDADES

7.1.1. Este capítulo comprende las normas para el diseño de columnas y entramados para cargas verticales (compresión) y para la combinación de carga vertical y horizontal perpendicular a su plano (flexocompresión).

7.1.2. Las columnas consideradas en esta Norma son de sección transversal sólida o maciza de sección rectangular o circular. Sin embargo las bases de cálculo son aplicables a secciones de cualquier forma.

7.1.3. Los entramados definidos en esta Norma son muros compuestos de pie-derechos y soleras superior e inferior de sección rectangular, revestidos por uno o ambos lados.

### 7.2. LONGITUD EFECTIVA

7.2.1. El diseño de elementos sometidos a compresión o flexo-compresión debe hacerse tomado en cuenta su longitud efectiva.

7.2.2. Para efecto de esta Norma la longitud efectiva será la longitud teórica de una columna equivalente con articulaciones en sus extremos.

7.2.3. La longitud efectiva " $l_{ef}$ " de un elemento se obtendrá multiplicando la longitud " $l_{ar}$ " no arriostrada por un factor de longitud efectiva "k", que considera las restricciones o el grado de empotramiento que sus apoyo extremos le proporcionan. (Ver TABLA 7.2.3).

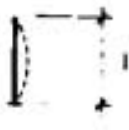
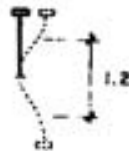
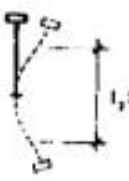
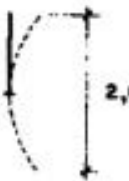
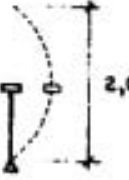

7.2.4. En ningún caso se tomará una longitud efectiva menor que la longitud real no arriostrada.

7.2.5. Para entramados, cuyos pie-derechos están arriostrados lateralmente por elementos intermedios, se debe considerar como longitud efectiva en el plano del mismo a la longitud entre arriostres intermedios. En aquellos entramados que no cuentan con riostras intermedias pero cuyo revestimiento está unido a los pie derechos en toda la altura puede considerarse que no ocurrirá pandeo de los pie-derechos en el plano del entramado. En este caso la carga admisible estará determinada por la longitud efectiva fuera del plano. Esta no debe considerarse menor que la altura del mismo.

### 7.3. CLASIFICACIÓN DE COLUMNAS RECTANGULARES

7.3.1. para sección rectangulares, se considerará como medida de esbeltez la razón entre la longitud efectiva y la menor dirección "d", de la sección transversal.

$$\lambda = \frac{l_{ef}}{d}$$

CONDICION DE APOYOS	K	lef.	
1. Articulado en ambos extremos	1	l	
2. Empotrado en un extremo (prevención del desplazamiento y rotación) y el otro impedido de rotar pero libre de desplazarse.	1,2	1,2 l	
3. Empotrado en un extremo y el otro parcialmente impedido de rotar pero libre de desplazarse.	1,5	1,5 l	
4. Empotrado en un extremo y libre el otro.	2,0	2,0 l	
5. Articulado en un extremo y el otro impedido de rotar, pero libre de desplazarse.	2,0	2,0 l	
6. Articulado en un extremo libre en el otro.	∞	∞	

7.3.2. Se definirán como columnas cortas aquellas con relación de esbeltez menor o igual a 10.

$$\lambda < 10$$

7.3.3. Las columnas intermedias son aquellas con relación de esbeltez mayor a 10 y menor que  $C_k$

$$10 < \lambda < C_k$$

7.3.4. El valor de  $C_k$  para esta Norma deberá ser tomado como la relación de esbeltez para la cual la columna, considerada como una columna larga tiene una carga admisible igual a dos tercios de la carga de aplastamiento. En la TABLA 7.3.4 se presentan los valores de  $C_k$ .

7.3.5. Las columnas largas son aquellas cuyas relación de esbeltez en mayor que  $C_k$  y menor que 50.

$$C_k < \lambda < 50$$

7.3.6. No podrán utilizarse como columnas elementos cuya relación de esbeltez sea mayor que 50.

**TABLA 7.3.4  
RELACIÓN DE ESBELTEZ  $C_k$  LÍMITE  
ENTRE COLUMNAS INTERMEDIAS Y  
LARGAS DE SECCIÓN RECTANGULAR**

GRUPO	$C_k$	
	Columnas	Entramados
A	17,98	20,06
B	18,34	20,20
C	18,42	22,47



**7.4. CLASIFICACIÓN DE COLUMNAS CIRCULARES**

7.4.1. Para secciones circulares, se considera como esbeltez la razón entre la longitud efectiva y el diámetro "d".

$$\lambda = \frac{l_{ef}}{d}$$

7.4.2. Se definirán como columnas cortas aquellas con relación de esbeltez menor o igual a 9.

$$\lambda < 9$$

7.4.3. Las columnas intermedias son aquellas con relación de esbeltez mayor a 9 y menor que  $C_k$

$$9 < \lambda < C_k$$

7.4.4. El valor de  $C_k$  para esta norma deberá ser tomado como la relación de esbeltez para la cual la columna, considerada como una columna larga tiene una carga admisible igual a dos tercios de la carga de aplastamiento. En la TABLA 7.4.4 se presentan los valores de  $C_k$  para sección circulares.

GRUPO	$C_k$	
	Columnas	Entramados
A	15,57	17,34
B	15,89	17,49
C	15,95	19,46

7.4.5. Las columnas largas son aquellas cuya relación de esbeltez es mayor que  $C_k$  y menor que 43.

$$C_k < \lambda < 43$$

7.4.6. No podrán utilizarse como columnas circulares elementos cuya relación de esbeltez sea mayor que 43.

**7.5. ESFUERZOS ADMISIBLES**

7.5.1. Los esfuerzos admisibles usados en el diseño de columnas y entramados de sección rectangular o circular, así sea madera rolliza deberán ser los indicados en la TABLA 4.5.1.

7.5.2. Para el diseño de los entramados se pueden incrementar estos esfuerzos en un 10 %, si se asegura el trabajo de conjunto de los pie-derechos.

**7.6. MÓDULO DE ELASTICIDAD**

7.6.1. Los módulos de elasticidad usados en el diseño de columnas deben ser iguales a los de flexión. (Ver TABLA 4.6.1).

7.6.2. Se deberá usar el módulo de elasticidad promedio para el diseño de entramados y el módulo mínimo para el diseño de columnas aisladas.

**7.7. CARGAS ADMISIBLES EN ELEMENTOS SOMETIDOS A COMPRESIÓN**

7.7.1. Los elementos sometidos a compresión axial deben ser diseñados si considerar una excentricidad mínima, siempre que se utilicen las expresiones presentadas en los tres párrafos siguientes.

7.7.2. Columnas cortas. Su carga admisible debe calcularse multiplicando el valor del esfuerzo admisibles en compresión paralela a las fibras por el área de la sección.

$$N_{adm} = f_c A$$

7.7.3. Columnas intermedias. Para columnas intermedias, que fallan por una combinación de aplastamiento e inestabilidad se podrá adoptar la ecuación.<sup>1</sup>

$$N_{adm} = f_c A \left[ 1 - \frac{1}{3} \left( \frac{\lambda}{C_k} \right)^4 \right]$$

7.7.4. La carga admisible de columnas largas se debe determinar por consideraciones de elasticidad. Considerando una adecuada seguridad al pandeo la carga máxima se determinará por la fórmula de Euler. La fórmula general de las columnas de secciones de cualquier forma es:

$$N_{adm} = \frac{\pi^2 EA}{2,5(\lambda)^2}$$

Para columnas rectangulares

$$N_{adm} = 0,329 \frac{EA}{(\lambda)^2}$$

Para columnas circulares

$$N_{adm} = 0,2467 \frac{EA}{(\lambda)^2}$$

**7.8. DISEÑO DE ELEMENTOS SOMETIDOS A FLEXOCOMPRESIÓN**

7.8.1. Los elementos sometidos a esfuerzos de flexión y compresión combinados deben diseñarse para satisfacer la siguiente expresión:

$$\frac{N}{N_{adm}} + \frac{K_m |M|}{Z f_m} < 1$$

7.8.2. Cuando existen flexión y compresión combinadas los momentos flectores se amplifican por acción de las cargas axiales. Este efecto de incluirse multiplicando el momento por " $K_m$ ".

$$K_m = \frac{1}{1 - 1,5 \frac{N}{N_{cr}}}$$

Donde:

N: carga axial aplicada.

$N_{adm}$ : carga axial admisible, calculada según las fórmulas de las columnas.

$K_m$ : factor de magnificación de momentos.

$|M|$ : valor absoluto del momento flector máximo en el elementos.

Z: módulo de sección con respecto al eje alrededor del cual se produce la flexión.

$f_m$ : esfuerzo admisible en flexión. (Ver Capítulo 4, Sección 4.5).

$N_{cr}$ : carga crítica de Euler para pandeo en la sección en que se aplican los momentos de flexión.

$$N_{cr} = \frac{\pi^2 E I}{(l_{ef})^2}$$

**7.9. DISEÑO DE ELEMENTOS DE SECCIÓN COMPUESTA A COMPRESIÓN Y FLEXO-COMPRESIÓN**

7.9.1. Se entiende para efectos de esta Norma, que elementos o columnas de sección compuesta son dos piezas espaciadas por medio de bloques o tacos sólidos interrumpidos, con distintos modos de conexión como clavos, pernos o cola.

<sup>1</sup> Propuesta por el Laboratorios Nacional de Productos Forestales de Madison Wisconsin, EE.UU

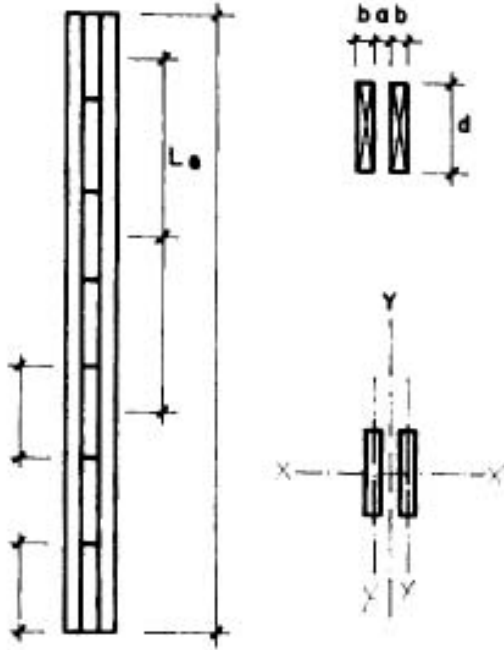


Fig. 7.9.1. Columna compuesta por dos piezas separadas por bloques.

7.9.2. La construcción de elementos dobles deberá sujetarse a las siguientes limitaciones geométricas:

- 1)  $a < 3b$  Espaciamiento entre piezas.
- 2)  $B_{ext} > 6b$  Largo de tacos extremos.
- 3)  $B_{int} > 20 \text{ cm}$  Largo de tacos intermedios
- 4)  $L/b < 20 \text{ cm}$  Esbeltez máxima de piezas laterales.
- 5) Si  $L > 30 b$  Colocar por lo menos dos tacos intermedios.

7.9.3. La carga admisible será menor que la resultante de considerar el pandero alrededor de los ejes x-x, y-y relativos a todo elemento compuesto y al eje y-y de cada una de las piezas individuales entre tacos.

7.9.4. La longitud efectiva de todo el elemento de sección compuesta es igual que para uno de sección de sólida. Para analizar el posible pandeo local de los elementos individuales puede considerarse como longitud efectiva el 80% de la longitud entre ejes de los bloques separados.

7.9.5. Para determinar la carga admisible de un elemento de sección compuesta en el eje x-x (pandeo en el plano según la Figura 7.9.1), se procederá igual que para un elemento de sección maciza, con un área igual al total de las áreas de las piezas.

7.9.6. Para determinar la esbeltez del elemento de sección compuesta en el eje y-y (pandeo fuera del plano según la Figura 7.9.1), se dividirá la longitud efectiva entre un ancho efectivo calculado de la siguiente manera:

- El ancho equivalente para determinar la esbeltez del elemento, si estuviera constituido por dos piezas rígidamente unidas a todo lo largo, sería:

$$b_e = 2b + \frac{5a}{3}$$

- Para tomar en cuenta que no es así, sino que están unidas por bloques o tacos interrumpidos, con distintos sistemas de conexión, clavos pernos o colas, se reducirá este ancho dividiendo entre un coeficiente "K" para transferirlo en un ancho efectivo " $b_{ef}$ ". (Ver TABLA 7.9.6).

TABLA 7.9.6				
COEFICIENTES "K" PARA DETERMINAR EL ANCHO EFECTIVO DE ELEMENTO DE SECCIÓN COMPUESTA ESPACIADA				
SISTEMA DE CONEXIÓN	Relación a/b			
	0	1	2	3
Clavos	1,8	2,6	3,1	3,5
Pernos	1,7	2,4	2,8	3,1
Cola	1,1	1,1	1,3	1,4

TABLA tomada del Annual Book of A.S.T.M. - 1965

Los valores de la tabla anterior, como se ve en la referencia al pie del cuadro, son valores obtenidos de ensayos con especies coníferas, estos coeficientes deben usarse con cautela cuando se trata de maderas tropicales.

## ARTICULO 8: MUROS DE CORTE, CARGA LATERAL SISMO O VIENTO

### 8.1. GENERALIDADES

8.1.1. Este capítulo norma el diseño de muros sometidos a cargas horizontales laterales originadas por movimientos sísmicos o por la presión de viento. Estas cargas producen fuerzas cortantes en el plano del entramado, los muros así solicitados se dominarán muros de corte.

8.1.2. Un muro de corte está constituido por un entramado de pie- derechos, soleras superior e inferior, rios- tras y rigidizadores intermedios (cuando se necesiten) y algún tipo de revestimiento por una o ambas caras.

### 8.2. REQUISITOS DE RESISTENCIA Y RIGIDEZ

8.2.1. El conjunto de diafragmas y muros de corte debe diseñarse para resistir el 100 % de las cargas laterales aplicadas, tales como acciones de viento o sismo y excepcionalmente empuje de suelos o materiales almacenados.

8.2.2. Los diafragmas y muros de corte deben ser suficientemente rígidos para:

- a) Limitar los desplazamientos laterales, evitando daños a otros elementos no estructurales.
- b) Reducir la amplitud de las vibraciones en muros y pisos a límites aceptables.
- c) Proporcionar arriostramiento a otros elementos para impedir su pandeo lateral o lateral - torsional.

8.2.3. Las uniones de los diafragmas y muros de corte, tanto entre si como en otros elementos deben ser adecuadas para transmitir y resistir las fuerzas cortantes de sismo o vientos.

8.2.4. Deben ponerse especial atención en los anclajes de los muros de corte a la cimentación. Cada panel independiente debe estar conectado a la cimentación por lo menos en dos puntos y la separación entre ellas no debe ser mayor que 2 m.

8.2.5. Los muros cuya relación de altura a la longitud en planta sea mayor que 2, no deben considerarse como resistencia.

8.2.6. Bajo condiciones normales de servicio, como podrían ser sobrecargas de viento habitual o de sismos pequeños a moderados, deberá verificarse que las deformaciones de los muros no exceden de  $h/1200$  ("h" es la altura del muro).

8.2.7. Cada muro de corte considerado por separado, debe ser capaz de resistir la carga lateral proporcional correspondiente a la generada por la masa que se apoya sobre el, a menos que se haga un análisis detallado de la distribución de fuerzas cortantes considerando la flexibilidad de los diafragmas horizontales.

8.2.8. La fuerza cortante actuante debida a la acción del viento o sismo se determinará a partir de lo que especifica la Norma Técnica de Edificación E.030 Diseño Sismorresistente para ambos tipo de carga o mediante procedimientos más elaborados compatibles con la buena práctica de la ingeniería. Sin embargo para edificaciones relativamente pequeñas de uno o dos pisos se podrá utilizar el procedimiento simplificado de la Sección 8.4.

### 8.3. CONDICIONES PARA LA VERIFICACIÓN DE LA CAPACIDAD DE MUROS PARA SOPORTAR CARGA LATERAL

8.3.1. Las recomendaciones, para la Norma, de esta sección son aplicables a edificaciones relativamente pequeñas, de uno o dos pisos, que resisten todas las cargas laterales promedio de muros de corte.

8.3.2. Los muros de corte de una edificación deben estar dispuestos en dos direcciones ortogonales, con espaciamiento menores de 4 m en cada dirección. La distribución de estos elementos debe ser más o menos uniforme, con rigideces aproximadamente proporcionales a sus áreas de influencia.

8.3.3. Si los espaciamientos de los muros son mayores que 4 m y la flexibilidad en planta de los diafragmas (entre- pisos, techos, etc.) es tal que no garantice un comportamiento en conjunto, este procedimiento no es aplicable.

#### 8.4. PROCEDIMIENTO SIMPLIFICADO PARA LA DETERMINACIÓN DE LA FUERZA CORTANTE ACTUANTE POR SISMO O VIENTO PARA EDIFICACIONES DE HASTA DOS PISOS DE ALTURA

##### 8.4.1. Sismo:

La fuerza cortante debida al sismo puede determinarse multiplicando el área techada de la edificación por los valores que se presentan en la tabla siguiente:

a) Edificaciones con cobertura liviana, tal como cartón bituminoso, planchas de asbesto cemento, calamina, etc.

1. Estructuras de un piso: 10,7 kg por m<sup>2</sup> de área techada
2. Estructuras de dos pisos:
  - Segundo nivel: 16,1 kg por m<sup>2</sup> de área techada en el segundo nivel.
  - Primer nivel: 16,1 kg por m<sup>2</sup> de área total techada

b) Edificaciones con coberturas pesadas de tejas o similares

1. Estructuras de un piso: 29,5 kg por m<sup>2</sup> de área techada
2. Estructuras de dos pisos:
  - Segundo nivel: 29,8 kg por m<sup>2</sup> de área techada en el segundo nivel.
  - Primer nivel: 22 kg por m<sup>2</sup> de área total techada

##### 8.4.2. Viento

Para determinar la fuerza cortante debido a cargas de viento se deberá multiplicar en cada dirección el área proyectada por los coeficientes de la tabla siguiente:

1. Estructuras de un piso: 21 kg por m<sup>2</sup> de área proyectada
2. Estructuras de dos pisos:

- Segundo nivel: 21 kg por m<sup>2</sup> de área proyectada correspondiente al segundo nivel.
- Primer nivel: 21 kg por m<sup>2</sup> de área total

#### 8.5. TABLAS PARA DETERMINAR LA FUERZA CORTANTE RESISTENTE PARA DIVERSOS TIPOS DE MUROS

8.5.1. Las tablas siguientes indican las fuerzas cortantes resistentes para diversos tipos de muros con entramado de madera y variados revestimientos, todos éstos colocados por un solo lado del muro. Si el revestimiento se coloca por ambos lados se sumarán las correspondientes resistencias.

8.5.2. La resistencia total de una edificación se debe determinar sumando la de cada uno de los muros que se consideran hábiles para soportar las fuerzas cortantes. Descontando las aberturas para puertas y ventanas y eliminado de los resistentes aquellos muros muy esbeltos cuya relación altura largo sea mayor de dos. Tampoco deben considerarse como resistentes aquellos muros que no estén adecuadamente unidos a la estructura del techo.

8.5.3. La resistencia de cada muro se calculará multiplicando la longitud del muro por su carga admisible o resistencia por unidad de longitud.

#### 8.6. TABLAS DE RESISTENCIAS Y RIGIDEZ DE MUROS

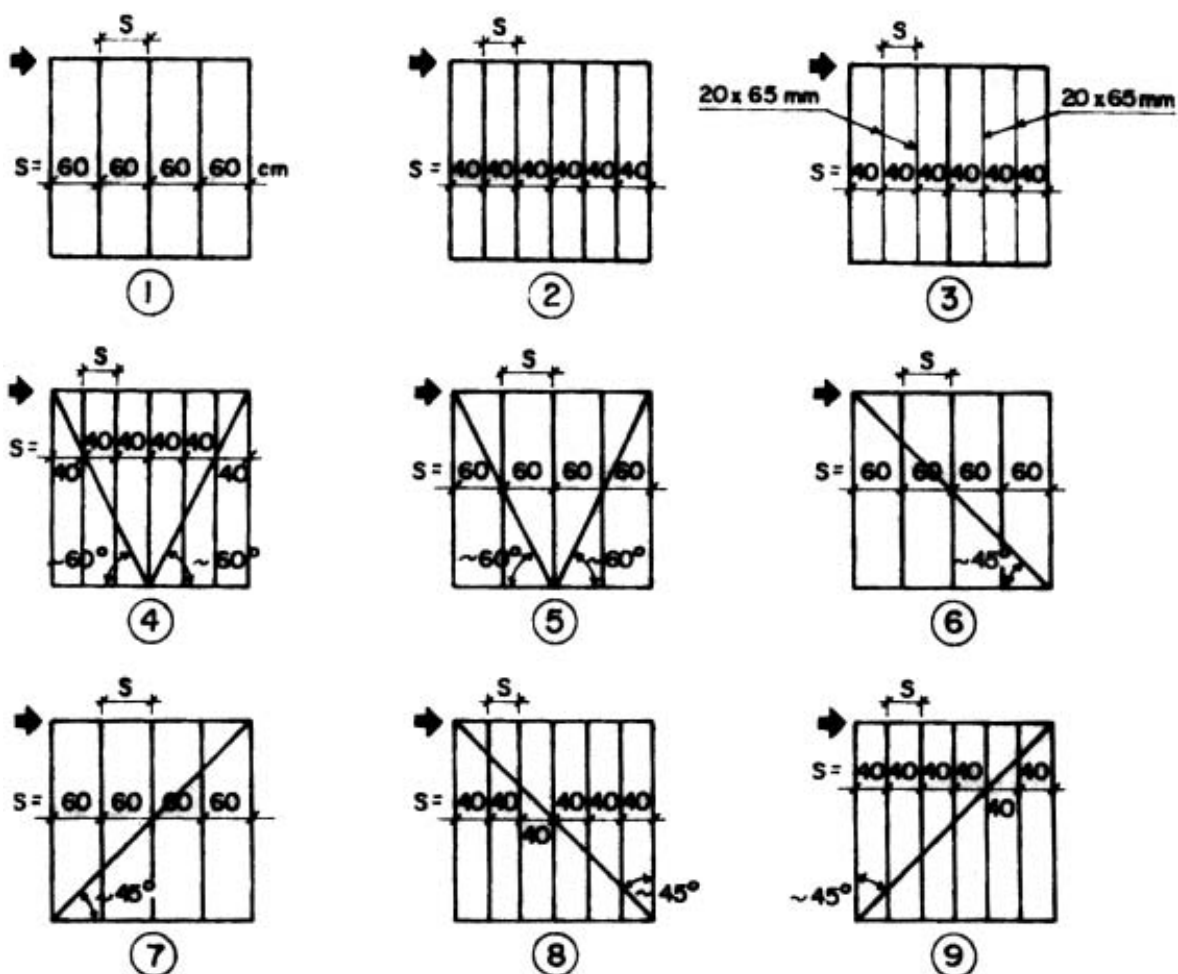
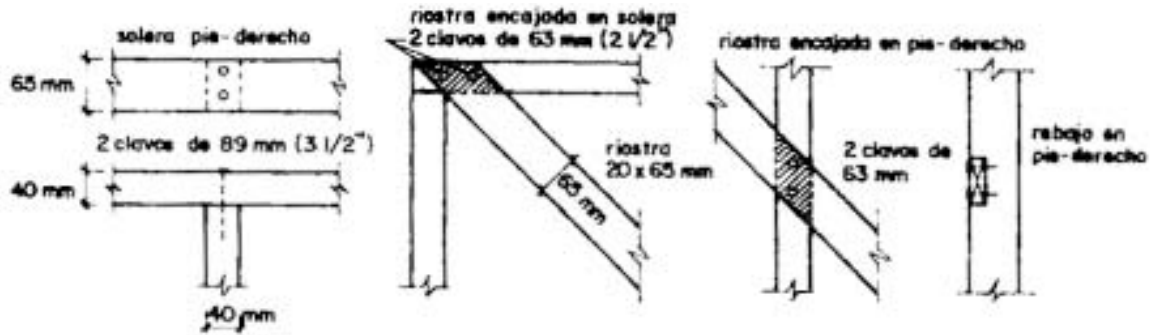


Fig. 8.6.1. Tipos de entramados



TODOS LOS PIE-DERECHOS Y SOLERAS DE 40 x 65 mm EXCEPTO DONDE SE INDICA, RIOSTRAS DE 20 x 65 mm

Fig. 8.6.2. Uniones típicas.

**TABLA 8.6.1**  
**LISTONERIA DE MADERA FIJADA AL**  
**ENTRAMADO CON CLAVOS**  
**DE 37 mm (1 1/2'') REVESTIDA CON**  
**MORTERO YESO-CEMENTO (3:1)**  
**DE 15 mm DE ESPESOR**

ENTRAMADO		REVESTIMIENTO	RIGIDEZ kg/cm/m	CARGA ADMISIBLE kg/m
TIPO	s, cm			
1	60	Listones 10 x 20 mm espaciados @ 10 mm.	600	220
1	60	Listones 10 x 20 mm espaciados @ 6 mm.	950	350
5	60	Listones 10 x 20 mm espaciados @ 6 mm	1050	370

**TABLA 8.6.2**  
**CAÑA ABIERTA FIJADA AL**  
**ENTRAMADO CON ALAMBRE Y**  
**CLAVOS DE 37 mm (1 1/2'') CADA**  
**10 cm REVESTIDA CON MORTERO**  
**YESO-CEMENTO (3:1) O BARRO**  
**DE 15 mm DE ESPESOR**

ENTRAMADO		REVESTIMIENTO	RIGIDEZ kg/cm/m	CARGA ADMISIBLE kg/m
TIPO	s, cm			
2	40	Bambú abierto y mortero yeso-cemento 3:1	800	240
4	40	Bambú abierto y mortero yeso-cemento 3:1	525	300
4	40	Carrizo abierto con barro	575	330

**TABLA 8.6.3**  
**ESTERA FIJADA AL ENTRAMADO**  
**CON ALAMBRE Y CLAVOS DE**  
**37 mm (1 1/2'') CADA 10 CM**  
**REVESTIDA CON BARRO**  
**DE 15 mm DE ESPESOR**

ENTRAMADO		REVESTIMIENTO	RIGIDEZ kg/cm/m	CARGA ADMISIBLE kg/m
TIPO	s, cm			
4	40	Estera con barro	485	225

**TABLA 8.6.4**  
**TABLEROS DE MADERA CONTRACHAPADA Y**  
**AGLOMERADA**

ENTRAMADO TIPO	s, cm	REVESTIMIENTO	Clavos		RIGIDEZ kg/cm/m kg/m	CARGA ADMISIBLE
			Long.	Esp.		
1	60	Madera contrachapada 6 mm	37 mm 1 1/2''	10 cm	550	265
1	60	Madera contrachapada 6 mm	37 mm 1 1/2''	10 cm	550	460
1	60	Madera contrachapada 9 mm	51 mm 2''	12,5 cm	775	305
1	60	Aglomerado de bagazo 6 mm	37 mm 1 1/2''	10 cm	900	380
1	60	Aglomerado de bagazo 10 mm	51 mm 2''	12,5 cm	850	465
1	60	Aglomerado de bagazo 8 mm	51 mm 2''	12,5 cm	1025	420

Nota: Los espaciamientos de clavos indicados son del perímetro del tablero, en zona interiores duplicara en distancia.

**TABLA 8.6.5**  
**MALLA DE METAL EXPANDIDO DE 1,2 kg/m<sup>2</sup> FIJADA**  
**AL ENTRAMADO CON CLAVOS DE 37 mm (1 1/2'')**  
**CADA 10 CM EN EL PERÍMETRO Y CADA 20 cm EN**  
**ZONA INTERIOR, REVESTIDA CON MORTERO**  
**CEMENTO-ARENA (1:5) DE 15 mm DE ESPESOR**

ENTRAMADO		REVESTIMIENTO	RIGIDEZ kg/cm/m	CARGA ADMISIBLE kg/m
TIPO	s, cm			
1	60	Malla de metal expandido con mortero cemento-arena	450	100
2	40	Malla de metal expandido con mortero cemento-arena	700	145
3	40	Malla de metal expandido con mortero cemento-arena	600	145

**TABLA 8.6.6**  
**PLANCHAS DE LANA DE MADERA AGLOMERADA**  
**CON CEMENTO ENCAJADA ENTRE LOS**  
**PIE-DERECHOS DE ENTRAMADO FIJADA CON**  
**CLAVOS DE 76 mm (3'') CADA 10 cm, REVESTIDA**  
**CON MORTERO CEMENTO-ARENA (1:4)**  
**DE 15 mm DE ESPESOR**

ENTRAMADO		REVESTIMIENTO	RIGIDEZ kg/cm/m	CARGA ADMISIBLE kg/m
TIPO	s, cm			
1	60	Plancha de espesor 50 mm	1300	700
2	40	Plancha de espesor 25 mm	1375	545

**TABLA 8.6.7**  
**ENTABLADO SIN MACHIHEMBRAR**

ENTRAMADO TIPO	DIMENSIÓN DE s, cm TABLAS cm	CLAVOS POR TABLAS	RIGIDEZ kg/cm/m	CARGA ADMISIBLE kg/m	
2	40	2 x 19	2 de 63 mm	120	70
1	40	2 x 19	2 de 63 mm	80	47
2	40	2 x 19	3 de 63 mm	120	70
2	40	2 x 19	4 de 63 mm	168	98
2	40	2 x 19	2 de 75 mm	196	91
2	40	2 x 19	2 de 88 mm	180	105
2	40	2 x 14	2 de 63 mm	84	49
2	40	1,5 x 19	2 de 63 mm	96	56
4	40	2 x 19	2 de 63 mm	308	180

**TABLA 8.6.8**  
**ENTRAMADOS SIN REVESTIMIENTO CON  
DISTINTOS TIPOS DE RIOSTRAS Y  
ESPACIAMIENTOS DE LOS PIE-DERECHOS**

ENTRAMADO TIPO	s, cm	RIOSTRAS	RIGIDEZ kg/cm/m	CARGA ADMISIBLE kg/m
4	40	Riostras en v	200	96
5	60	Riostras en v	300	64
6	60	Riostras en 45° (compresión)	175	90
8	40	Riostras en 45° (compresión)	375	170
7	60	Riostras en 45° (tracción)	185	90
9	40	Riostras en 45° (tracción)	185	97

**Nota:** Ver tipo de entramado y uniones en las dos figuras que anteceden estos cuadros.

## CAPÍTULO 9 ARMADURAS

### 9.1. GENERALIDADES

9.1.1. Para esta Norma se define como armadura aquellos componentes estructurales planos, contorno poligonal, formados por triangulación de elementos simples o compuestos que trabajan a tracción, compresión, flexo-tracción, o flexo-compresión.

### 9.2. REQUISITOS DE RESISTENCIA Y RIGIDEZ

#### 9.2.1. Cargas

9.2.1.1. Las armaduras deben diseñarse para soportar todas las cargas aplicadas de acuerdo a lo especificado en el Capítulo 4, Sección 4.4. de esta Norma. Cuando sea necesario deberán considerarse cargas de montaje u o tras cargas especiales.

9.2.1.2. Las condiciones de carga de la armadura que se consideren para el cálculo de sus deflexiones deben satisfacer los criterios recomendados en el Capítulo 5, Sección 5.2.

#### 9.2.2. Deflexiones Admisibles

9.2.2.1. El cálculo de deflexiones en las armaduras se basará en los métodos de análisis habituales en la buena práctica de la ingeniería.

9.2.2.2. El cálculo de deflexiones en armaduras deberá tomar en cuenta además la deformación de los nudos y el incremento de la deformación con el tiempo debido a los cambios de contenido de humedad de la madera.

9.2.2.3. La deflexiones máximas admisibles para armaduras deberán cumplir las limitaciones establecidas en el Capítulo 5 Sección 5.2.2 de esta Norma.

9.2.2.4. En el caso que el espaciamiento entre armaduras sea menor o igual a 60 cm se debe tomar, para el cálculo de las deflexiones, el Módulo de Elasticidad Promedio. En caso contrario se deberá considerar el Método de Elasticidad Mínimo.

9.2.2.5. En construcción de armaduras mayores de 8 m se debe considerar una contraflecha del orden de 1/300 de su longitud.

### 9.3. CRITERIOS DE DISEÑO

#### 9.3.1. Generalidades

9.3.1.1. Las secciones mínimas de los elementos que constituyen las armaduras, deberán ser suficientemente grandes no sólo para satisfacer los esfuerzos propios, sino que a su vez permitan desarrollar perfectamente los esfuerzos de los elementos de unión en los nudos.

9.3.1.2. En el caso de usar en los nudos tableros de madera contrachapada, estos deben ser de calidad estructural, es decir, fabricados con chapas de madera de densidad básica no menor que 0,4 g/cm<sup>3</sup>, unidas con colas resistentes a la humedad y de espesor total no menor de 10 mm.

9.3.1.3. Los clavos, pernos, pletinas, o cualquier elemento metálico empleado en nudos uniones o apoyos, deberán estar adecuadamente protegidos contra la corrosión debida a la humedad del ambiente o a las sustancias corrosivas que pueda tener la madera.

9.3.1.4. En el caso que el espaciamiento entre armaduras sea 60 cm o menos, los esfuerzos admisibles pueden ser incrementados en un 10 por ciento. En caso contrario se deberán considerar los esfuerzos admisibles sin ningún incremento.

#### 9.3.2. Hipótesis usuales

9.3.2.1. Los elementos que constituyen las armaduras pueden ser considerados rectos, de sección transversal uniforme, homogéneos y perfectamente ensamblados en las uniones.

9.3.2.2. Las cargas de la cobertura transmitidas a través de las correas, de preferencia deberán descansar directamente en los nudos de la armadura, si no es así, para el diseño deberá tomarse en cuenta los momentos flectores que originan en ellas.

9.3.2.3. Las fuerzas axiales en las barras de la armadura pueden calcularse suponiendo las cargas aplicadas directamente en los nudos. Cuando éste sea el caso, se podrá reemplazar la acción de las cargas repartidas por su efecto equivalente en cada nudo.

9.3.2.4. En las bridas o cuerdas superior o inferior donde se originen momentos debido a cargas intermedias se deberán suponer estos efectos con las fórmulas de flexo-tracción o flexo-compresión de los Capítulos 6 y 7.

#### 9.3.3. Longitud efectiva

9.3.3.1. La longitud efectiva de los elementos de una armadura dentro de su plano se determinará multiplicando 0,8 por su longitud real a ejes de los nudos.

9.3.3.2. Para las cuerdas o bridas superior e inferior deberá considerarse tanto la longitud efectiva fuera del plano (data por las correas o riostras longitudinales), como en el mismo plano de la armadura.

#### 9.3.4. Esbeltez

9.3.4.1. El valor máximo de la relación de esbeltez ( $l_{ef}/d$ ) en el diseño de elementos sometidos a cargas axiales de compresión será de 50 y en el diseño de elementos sometidos a cargas axiales de tracción será de 80.

9.3.4.2. En el caso de cuerdas sometidas a compresión, se consideran dos relaciones de esbeltez: una en el plano de la armadura y la otra fuera del mismo.

9.3.4.3. La dimensión resistente al pandeo en el plano será el peralte o alto de la cuerda "h" fuera del plano lo será el espesor de la escuadría "b", si se trata de una sección única de madera sólida. Cuando se trata de elementos compuestos o múltiples, el espesor equivalente "b" deberá determinarse de acuerdo a las fórmulas y criterios dados en el Capítulo 7, Sección 7.9 de esta Norma. El diseño deberá hacerse e función de la mayor relación de esbeltez que se presente.

### 9.4. ESTABILIDAD Y ARRIOSTRAMIENTO

#### 9.4.1. Apoyos

9.4.1.1. La armadura debe descansar sobre apoyos permitiendo una transmisión eficiente de la carga vertical.

Si el área de apoyo es de madera deberá garantizarse que ésta sea suficientemente grande para que el esfuerzo en compresión perpendicular a las fibras no sobrepase el admisible.

9.4.1.2. La armadura debe estar fijada firmemente al apoyo evitando su desplazamiento tanto vertical como horizontal.

**9.4.2. Arriostre de la cuerda superior**

9.4.2.1. De las cuerdas superiores, deberán colocarse arriostres para evitar el pandeo originado por la fuerza en compresión a que están sometidas.

9.4.2.2. Las correas que soportan la cobertura proveen arriostreamiento longitudinal siempre y cuando estén adecuadamente unidas a la cuerda superior. Su espaciado máximo deberá ser tal que la esbeltez resultante fuera del plano sea menor o igual a al esbeltez en el plano.

9.4.2.3. Si sobre las armaduras se coloca un entablado o cobertura similar a base de tableros, es decir, elementos que están debidamente unidos a todo lo largo de la cuerda superior, no será necesario un sistema de arriostreamiento adicional. Este revestimiento podrá considerarse un diafragma rígido que resiste el movimiento lateral.

**9.4.3. Arriostre de la cuerda inferior**

9.4.3.1. Deberán colocarse riostras longitudinales continuas aseguradas debidamente a la cuerda inferior, tanto para dar mayor estabilidad a la estructura como para mantener el espaciado de las cuerdas inferiores.

9.4.3.2. Se considerará arriostre suficiente a las cuerdas inferiores la colocación de un cielo raso que asegure el espaciado entre cuerdas.

**9.4.4. Arriostre de conjunto**

9.4.4.1. Es necesario colocar adicionalmente un sistema de arriostreamiento diagonal o en Cruz de San Andrés definiendo una zona o paño rígido debidamente triangulado, para evitar el movimiento del conjunto de las armaduras, pues a pesar de la presencia de correas y arriostres en la cuerda inferior, puede producirse el colapso de todas las armaduras al mismo tiempo.

9.4.4.2. En armaduras triangulares livianas de hasta 8 m de luz como máximo este arriostreamiento diagonal podrá ser simplemente piezas de madera clavadas debajo de la cuerda superior uniendo desde ambos apoyos a la cumbrera. La sección de estas piezas será de 4 cm de espesor y 6,5 cm de ancho.

9.4.4.3. El arriostreamiento en Cruz de San Andrés o diagonal debe colocarse en ambos extremos del techado y si la edificación mide más de 18 m de largo deberán repetirse por lo menos cada 6 metros.

**9.4.5. Arriostre Transversal a las armaduras**

9.4.5.1. en general las armaduras requieren elementos de arriostre transversal en un plano vertical entre las cuerdas superior e inferior. Para luces grandes mayores de 8 m deberá llevar por lo menos un elemento de arriostre transversal continuo.

9.4.5.2. En el caso de armaduras livianas, de 6 a 8 m de luz como máximo, debe colocarse un arriostre central entre dos armaduras, en forma de Cruz de San Andrés, repetidos por lo menos cada 3 paños. Para armaduras livianas de menos de 6 m de luz esta regla es recomendable pero no obligatoria.

**ARTICULO 10: UNIONES**

**10.1. ALCANCES**

10.1.1. Las normas aquí consignadas se refieren a uniones clavadas y empernadas. Se aceptarán otro tipo de elementos de unión tales como anillos, grapas, conectores, multiclavos, etc., siempre y cuando su fabricación y uso cumplan con normas extranjeras reconocidas, mientras se establecen normas nacionales.

**10.2. UNIONES CLAVADAS**

**10.2.1. Generalidades**

10.2.1.1. Las recomendaciones de diseño que se presentan en las secciones siguientes de esta Norma, son aplicables a uniones con clavos comunes de alambre de

acero, de sección transversal circular y caña lisa. Para clavos de otro tipo de acabado o clavos de alta resistencia estos criterios son en general conservadores.

10.2.1.2. Para maderas que presentan dificultad al clavado debe pre-taladrarse previamente con un diámetro de orden de 0,8 veces el diámetro del clavo.

**10.2.2. Cargas admisibles de uniones a cizallamiento**

10.2.2.1. Deberá considerarse, para el diseño de uniones con clavos que la carga admisible de una unión clavada es directamente proporcional al número de clavos, teniendo en cuenta que éstos deben satisfacer los requisitos de espaciado mínimo, especificado en la presente Norma.

10.2.2.2. Para el diseño de uniones deberán utilizarse los valores de la tabla 10.2.2.2 que presenta las cargas admisibles, en condiciones de servicio, para un clavo perpendicular al grano sometido a simple cizallamiento: los valores están dados en Newtons "N" y en (kg).

**TABLA 10.2.2.2**

CARGA ADMISIBLE POR CLAVO A SIMPLE CIZALLAMIENTO								
longitud		d	Carga admisible "N" (kg)					
mm	pulg	mm	Grupo A		Grupo B		Grupo C	
			N	Kg	N	Kg	N	Kg
51	2	2,4	411	45	343	35	245	25
		2,6	490	50	382	39	275	28
		2,9	569	58	441	45	304	31
		3,3	647	66	520	53	373	38
63	2 1/2	2,6	490	50	382	39	275	28
		2,9	569	58	441	45	304	31
		3,3	647	66	520	53	373	38
		3,7	745	76	588	60	431	44
76	3	3,3	647	66	520	53	373	38
		3,7	745	76	588	60	431	44
		4,1	863	88	667	68	481	49
89	3 1/2	3,7	745	76	588	60	431	44
		4,1	863	88	667	68	481	49
		4,5	961	98	745	76	539	55
102	4	4,1	863	88	667	68	481	49
		4,5	961	98	745	76	539	55
		4,9	1069	109	834	85	598	61

Los valores de la Tabla 10.2.2.2, son para maderas que cumplan con lo señalado en el Capítulo 2 de la presente Norma.

Si excepcionalmente fuera necesario clavar elementos de madera húmeda, deberá considerarse 80% de las cargas admisibles indicadas en la Tabla 10.2.2.2.

**10.2.3. Factores de modificación de la carga**

10.2.3.1. La carga admisible para un clavo sometido a doble cizallamiento, clavos lanceros y clavos a tope se debe determinar multiplicando los valores de la tabla anterior por los factores correspondientes a cada caso que se presentan en la Tabla 10.2.3.1

**Tabla 10.2.3.1**

FACTORES MODIFICATORIOS DE LAS CARGAS ADMISIBLES PARA UNIONES CLAVADAS SOMETIDAS A CIZALLAMIENTO		
Tipo de Unión		Factor
a	Cizallamiento simple, clavo perpendicular al grano	1,00
b	Cizallamiento simple, clavo a tope (paralelo al grano de la madera que contiene a la punta)	0,67
c	Cizallamiento simple, clavos lanceros	0,83
d	Cizallamiento doble, clavo perpendicular al grano	1,80

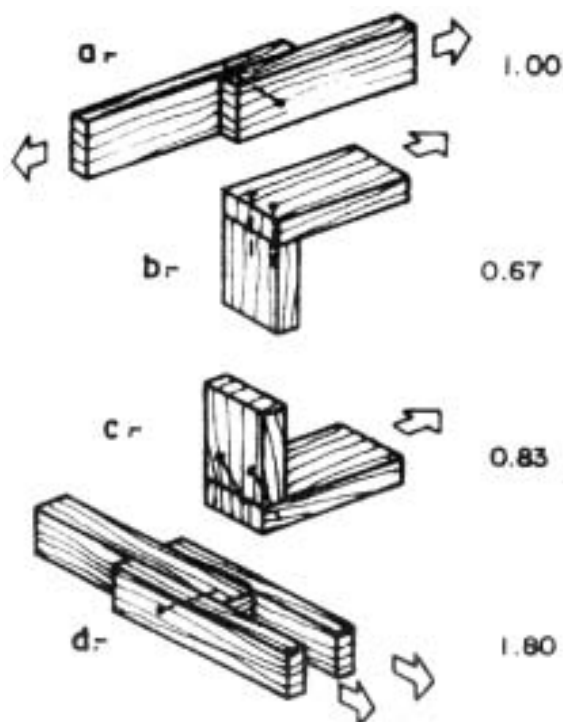


Fig. 10.2.3.1. Factores modificatorios de las cargas admisibles para uniones clavadas sometidas a cizallamiento simple

## 10.2.4. Espesores mínimos y penetración de los clavos

### 10.2.4.1. Simple cizallamiento

a) En uniones con clavos a simple cizallamiento, el espesor del elemento de madera más delgado (que contenga a la cabeza del clavo) debe ser por lo menos 6 veces el diámetro de clavo y la penetración del clavo en el elemento que contiene a la punta debe ser por lo menos 11 diámetros.

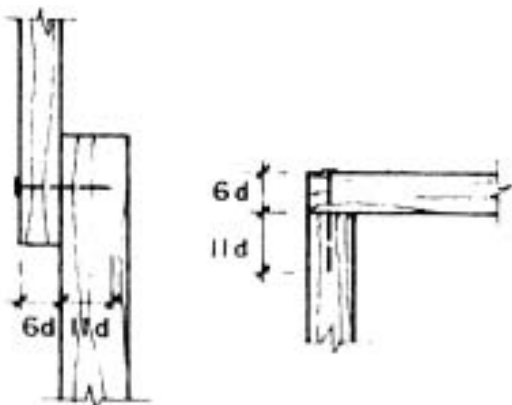


Fig. 10.2.4.1a. Espesores mínimos y penetración de clavos sometidos a cizallamiento simple

b) Si se tienen espesores o penetraciones menores, las cargas admisibles deben reducirse de acuerdo a la menor de las siguientes relaciones:

- Dividiendo el espesor del elemento más delgado adyacente a la cabeza entre 6 diámetros del clavo.
- Dividiendo la longitud de penetración real entre 11 diámetros del clavo.

c) Para clavos lanceros estos mínimos no son aplicables. Los clavos lanceros deben ser introducidos en puntos ubicados a una distancia igual a  $1/3$  de la longitud del clavo a partir del plano de unión y formando un ángulo de aproximadamente  $30^\circ$  con la dirección del grano.

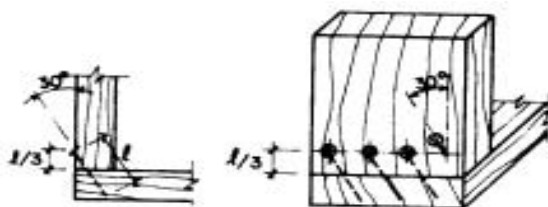


Fig. 10.2.4.1c. Ubicación de clavos lanceros.

### 10.2.4.1. Doble cizallamiento

a) Para uniones de madera con clavos a doble cizallamiento el espesor del elemento central deberá ser por lo menos igual a 10 veces el diámetro del clavo y tanto el elemento lateral adyacente a la cabeza del clavo como la penetración del clavo en la madera de la punta, no deberán ser menores a 5 diámetros del clavo.

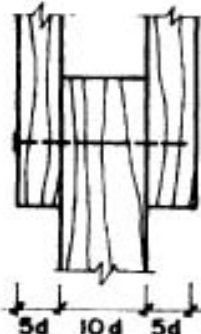


Fig. 10.2.4.2. Espesores mínimos y penetración de clavos sometidos a doble cizallamiento.

b) Si no se cumplen estos requisitos las cargas admisibles deben reducirse de acuerdo a la menor de las relaciones siguientes:

- Dividiendo el espesor del elemento central entre 10 diámetros.
- Espesor del elemento adyacente a la cabeza entre 3 diámetros.
- Longitud de penetración en la madera que contiene a la punta entre 5 diámetros.

## 10.2.5. Espaciamiento mínimos entre clavos a cizallamiento

### 10.2.5.1. Generalidades

a) Los espaciamientos mínimos especificados en esta sección deben cumplirse para evitar rajaduras al clavar la madera. Con frecuencia estos requisitos obligan a utilizar elementos de madera de dimensiones mayores a las estrictamente necesarias por resistencia.

b) En uniones constituidas por elementos de madera orientados en direcciones diferentes se deberá verificar por separado los requisitos de espaciamiento en cada uno de ellos, resultando para la unión los que sean mayores en cada dirección.

### 10.2.5.2. Espaciamientos mínimos para simple cizallamiento o doble cizallamiento clavado desde un lado

a) Elementos cargados paralelamente al grano (Figura 10.2.5.2a)

- 1) A lo largo del grano:
  - Espaciamiento entre clavos 16d
  - Distancia al extremo 20d

- 2) Perpendicular a la dirección del grano
  - Espaciamiento entre clavos 8d
  - Distancia a los bordes 5d

b) Elementos cargados perpendicularmente al grano (Figura 10.2.5.2b)

- 1) A lo largo del grano:
  - Espaciamiento entre clavos 16d

- 2) Perpendicular a la dirección del grano
  - Espaciamiento entre clavos 8d
  - Distancia al borde cargado 10d
  - Distancia al borde no cargado 5d

d = diámetro del clavo

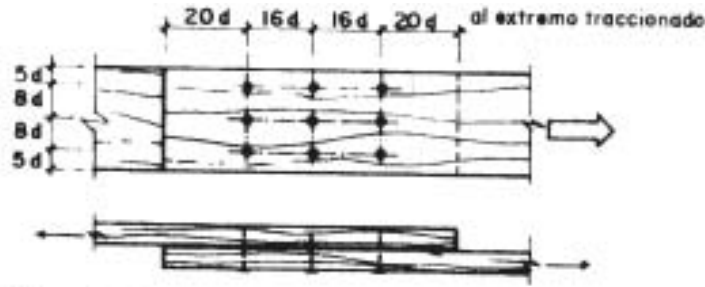


Fig. 10.2.5.2a. Elementos cargados paralelamente al grano.

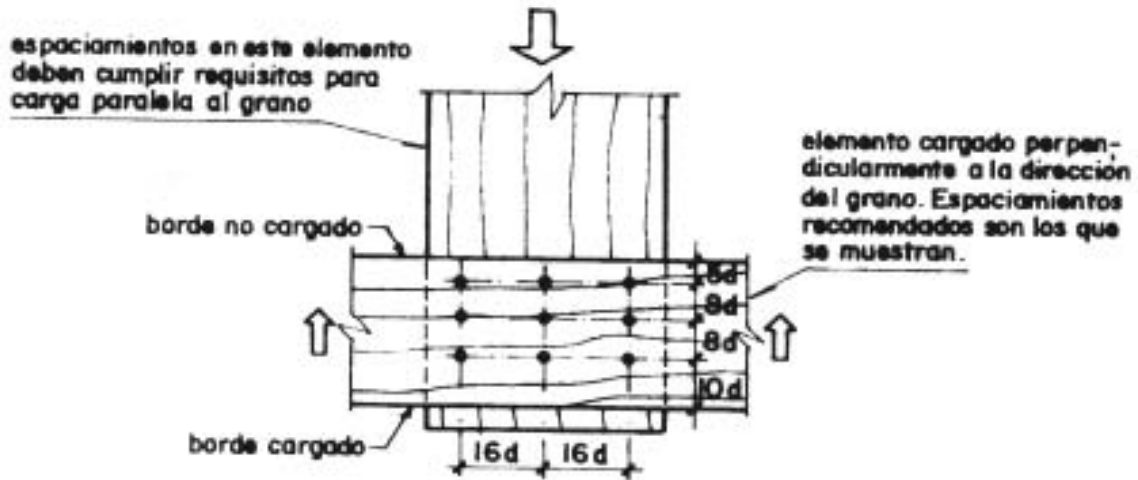


Fig. 10.2.5.2b Elementos cargados perpendicularmente al grano.

10.2.5.3. Espaciamientos mínimos para simple cizallamiento con pretaladro o doble cizallamiento clavado alternadamente de ambos clavos.

a) Elementos cargados paralelamente al grano (Figura 10.2.5.2a)

- 1) A lo largo del grano:
- Espaciamiento entre clavos 11d
  - Distancia al extremo 16d

2) Perpendicular a la dirección del grano

- Espaciamiento entre clavos 6d
- Distancia a los bordes 5d

b) Elementos cargados perpendicularmente al grano (Figura 10.2.5.2b)

1) A lo largo del grano:

- Espaciamiento entre clavos 11d

2) Perpendicular a la dirección del grano

- Espaciamiento entre clavos 6d
- Distancia al borde cargado 10d
- Distancia al borde no cargado 5d

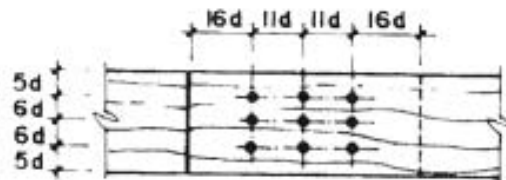


Fig. 10.2.5.3a Elementos cargados paralelamente al grano.

espaciamientos en este elemento deben cumplir requisitos para carga paralela al grano.

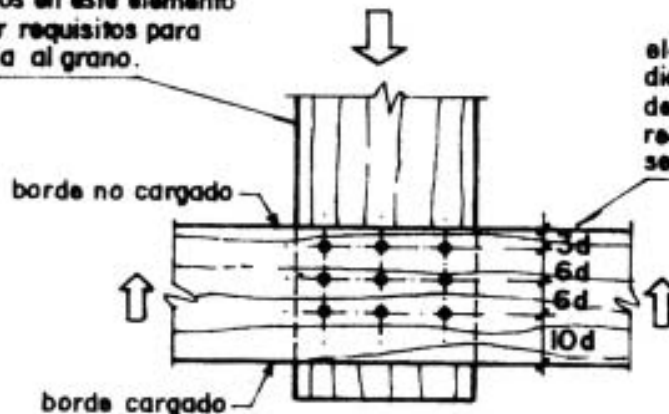


Fig. 10.2.5.3b Elementos cargados perpendicularmente al grano.



## 10.2.6. Unidades clavadas sometidas a extracción

10.2.6.1. En lo posible, en el diseño de estructuras deberá evitarse que los clavos queden sometidos a fuerzas de extracción.

10.2.6.2. La carga admisible en uniones clavadas sometidas a extracción debe calcularse por medio de la Tabla 10.2.6.2.

Tabla 10.2.6.2

Carga admisible de extracción (kg)	
Grupo	Clavo Perpendicular al grano
A	16 a x d
B	12 a x d
C	8 a x d

Siendo:

a = longitud de penetración del clavo en el elemento que contiene la punta (cm)

d = diámetro del clavo (cm)

10.2.6.3. Los valores de la tabla anterior son para maderas que cumplan con lo señalado en el Capítulo 2 de la presente Norma.

10.2.6.4. Para clavos lanceros, la carga admisible en extracción se determinará multiplicando los valores de la tabla anterior por 2/3.

10.2.6.5. Los clavos a tope, orientados siguiendo la dirección del grano de la madera que contiene a la punta, no deben considerarse resistentes a la extracción.

10.2.6.6. Tanto los espesores de las maderas como el espaciamiento de los clavos en uniones a extracción son similares a los indicados en uniones a simple cizallamiento.

10.2.7. Requerimientos mínimos para unidades clavadas en construcción liviana

El cálculo de las uniones clavadas deberá efectuarse de acuerdo a lo señalado en la presente norma y no podrían ser menores a lo señalado a continuación para uniones típicas en construcciones livianas.

a) Las viguetas de piso, muro y techo, apoyadas perpendicularmente a las soleras, llevarán dos clavos lanceros, uno por lado.

b) Las viguetas apoyadas paralelamente a las soleras llevarán un clavo lancero cada 30 cm.

c) Los frisos unidos perpendicularmente a los extremos de las vigas, se fijarán con dos clavos de punta, en cada encuentro.

d) Los frisos apoyados paralelamente a las soleras, llevarán un clavo lancero cada 30 cm.

e) Los bloques, ubicados entre las vigas, se fijarán en un extremo con tres clavos lanceros y en el otro extremo con tres clavos de punta; desde la cara posterior de la vigueta. De la misma forma los bloques se fijarán a las soleras con un clavo lancero cada 30 cm.

f) Los encuentros entre las piezas de los muros entramados, pie derechos, soleras, dinteles, travesaños y rios-tras, se fijarán con dos clavos de punta. Donde esto no fuera posible se colocarán dos clavos lanceros.

g) En el encuentro del muro entramado con la base, sea esta cimiento, piso, entrepiso u otro muro, se colocará un clavo cada 30 cm de la solera inferior al apoyo. Este apoyo en el caso de cimiento o piso de cemento, será sobre una solera de zócalo debidamente anclada.

h) En el encuentro de dos muros entramados se colocará entre los pie derechos colindantes un clavo cada 30 cm.

i) La solera de amarre se fijará a la solera superior de los muros con un clavo cada 30 cm en la parte intermedia y dos clavos en los extremos.

j) Dos viguetas colindantes serán unidas con un clavo cada 30 cm.

k) Las correas en sus apoyos a las viguetas o cuerdas de tijerales o tímpanos se fijarán con dos clavos lanceros, uno por lado.

## 10.3. UNIONES EMPERNADAS

## 10.3.1. Generalidades

10.3.1.1. Las recomendaciones de esta sección son aplicables a uniones empernadas de dos o más elementos de madera, o entre elementos de madera y pletinas metálicas.

10.3.1.2. Todos los elementos metálicos utilizados deben diseñarse para tomar las fuerzas actuantes.

10.3.1.3. Deberán colocarse arandelas o pletinas metálicas ente la cabeza o tuerca del perno y la madera.

En caso de usar arandelas, éstas deberán ser lo suficientemente grandes para evitar esfuerzos de aplastamiento excesivos en la madera.

10.3.2. Cargas admisibles para uniones empernadas a doble cizallamiento

10.3.2.1. La Tabla 10.3.2.1 presenta las cargas admisibles para las uniones de tres elementos de madera con un solo perno sometido a doble cizallamiento.

Tabla 10.3.2.1

CARGAS ADMISIBLES PARA UNIONES EMPERNADAS DOBLE CIZALLAMIENTO "N" (KG)							
d CM	d PLG	GRUPO A		GRUPO B		GRUPO C	
		P	Q	P	Q	P	Q
Espesor de la pieza central = 2,0 cm.							
0,63	1/4	1912 (195)	863 (88)	1285 (131)	569 (58)	735 (75)	33 (34)
0,95	3/8	2913 (297)	990 (101)	1922 (196)	657 (67)	1108 (113)	382 (39)
1,27	1/2	3883 (396)	1147 (117)	2560 (261)	765 (78)	1441 (151)	441 (45)
1,59	5/8	4854 (495)	1294 (132)	3197 (326)	863 (88)	1844 (188)	500 (51)
Espesor de la pieza central = 3,0 cm.							
0,63	1/4	2246 (229)	1216 (124)	1755 (179)	863 (88)	1108 (113)	500 (51)
0,95	3/8	4295 (438)	1491 (152)	2883 (294)	990 (101)	1657 (169)	579 (59)
1,27	1/2	5825 (594)	1726 (176)	3844 (392)	1147 (117)	2216 (226)	667 (68)
1,59	5/8	7286 (743)	1942 (198)	4795 (489)	1294 (132)	2765 (282)	755 (77)
Espesor de la pieza central = 4,0 cm.							
0,63	1/4	2511 (256)	1412 (144)	1961 (200)	1118 (114)	1255 (128)	667 (68)
0,95	3/8	4815 (491)	1971 (201)	3785 (386)	1314 (134)	2216 (226)	765 (78)
1,27	1/2	7639 (779)	2295 (234)	5119 (522)	1530 (156)	2952 (301)	892 (91)
1,59	5/8	9709 (990)	2589 (264)	6404 (653)	1716 (175)	3687 (376)	1000 (102)
1,90	33/4	11650 (1188)	2932 (299)	7679 (783)	1952 (199)	4433 (452)	1138 (116)
Espesor de la pieza central = 5,0 cm.							
0,95	3/8	5256 (536)	2216 (226)	4119 (420)	1648 (168)	2628 (268)	961 (98)
1,27	1/2	8345 (851)	2873 (293)	6404 (653)	1912 (195)	3687 (376)	1118 (114)
1,59	5/8	11935 (1217)	3236 (330)	8002 (816)	2148 (219)	4609 (470)	1255 (128)
1,90	3/4	14563 (1485)	3668 (374)	9601 (979)	2432 (248)	5531 (564)	1422 (145)
Espesor de la pieza central = 6,5 cm.							
0,95	3/8	5825 (594)	2550 (260)	4540 (463)	2020 (206)	2913 (297)	1245 (127)
1,27	1/2	9248 (943)	3383 (345)	7247 (739)	2481 (253)	4619 (471)	1451 (148)
1,59	5/8	13239 (1350)	4197 (428)	10405 (1061)	2795 (285)	5992 (611)	1628 (166)
1,90	3/4	17740 (1809)	4766 (486)	12484 (1273)	3168 (323)	7198 (734)	1844 (188)
Espesor de la pieza central = 8,0 cm.							
0,95	3/8	6325 (645)	2834 (289)	4913 (501)	2305 (235)	3119 (318)	1530 (156)
1,27	1/2	10042 (1024)	3776 (385)	7836 (799)	2971 (303)	5011 (511)	1785 (182)
1,59	5/8	14367 (1465)	4717 (481)	11258 (1148)	3442 (351)	7169 (731)	2010 (205)
1,90	3/4	19250 (1963)	5835 (595)	15141 (1544)	3893 (397)	8855 (903)	2275 (232)
Espesor de la pieza central = 9,0 cm.							
0,95	3/8	6629 (676)	3020 (308)	5129 (523)	2481 (253)	3226 (329)	1657 (169)
1,27	1/2	10513 (1072)	4011 (409)	8189 (835)	3197 (326)	5247 (535)	2010 (205)
1,59	5/8	15053 (1535)	5021 (512)	1177 (1200)	3874 (395)	7512 (766)	2256 (230)
1,90	3/4	20172 (2057)	6208 (633)	15828 (1614)	4384 (447)	9964 (1016)	2560 (261)

CARGAS ADMISIBLES PARA UNIONES EMPERNADAS DOBLE CIZALLAMIENTO "N" (KG)							
d CM	d PLG	GRUPO A		GRUPO B		GRUPO C	
		P	Q	P	Q	P	Q
Espesor de la pieza central = 10,0 cm.							
0,95	3/8	6904 (704)	3187 (325)	5335 (544)	2648 (270)	3324 (339)	1775 (181)
1,27	1/2	10964 (1118)	4246 (433)	8522 (869)	3413 (348)	5443 (555)	2226 (227)
1,59	5/8	15691 (1600)	5305 (541)	12239 (1248)	4178 (426)	7836 (799)	2511 (256)
1,90	3/4	21025 (2144)	6561 (669)	16465 (1679)	4874 (497)	10493 (1070)	2844 (290)

d = Diámetro del perno

10.3.2.2. Los valores indicados como P son cargas admisibles para el caso en que la fuerza en la unión sigue la dirección del grano (Figura 10.3.2.2.a) y Q cuando la fuerza es paralela al grano del elemento, pero perpendicular al grano de los elementos laterales. Figura 10.3.2.2b.

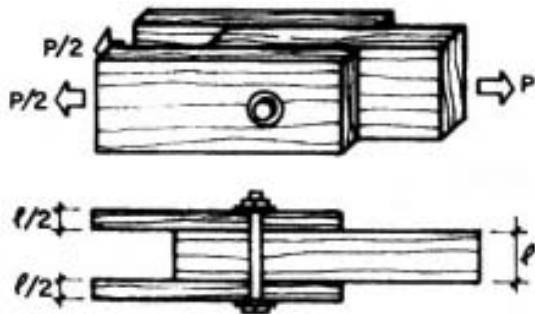
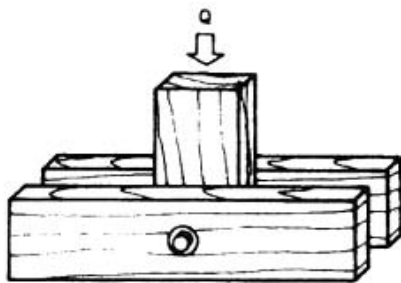
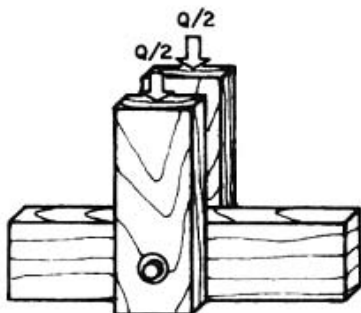


Fig. 10.3.2.2a Unión emperrada a doble cizallamiento Cargas paralelas al grano en todos los elementos (Carga P).



Carga Q  
(a) Cargas perpendiculares al grano en los elementos laterales y paralela al grano en el elemento central

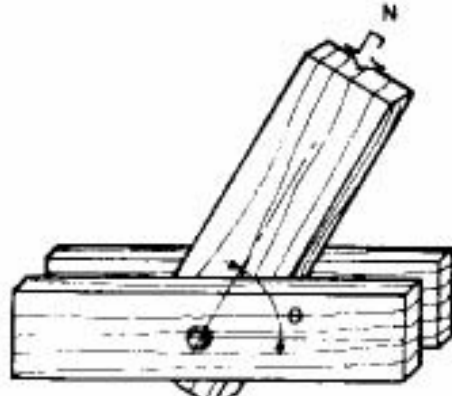


Carga Q  
(b) Cargas perpendiculares al grano en el elemento central y paralelas al grano en los elementos laterales

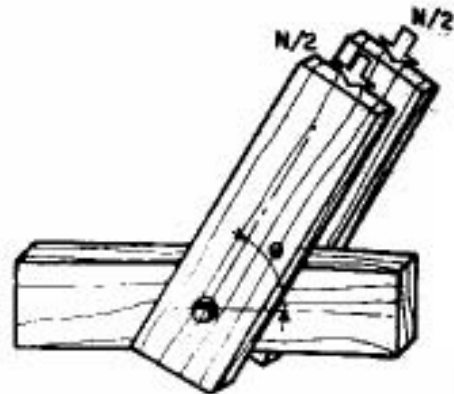
Fig. 10.3.2.2b Unión emperrada a doble cizallamiento.

10.3.2.3. Las cargas admisibles P y Q corresponden a dos situaciones límites. Si la carga aplicada sigue la dirección del grano en el elemento central pero forma un ángulo  $\theta$  con la dirección del grano en los elementos laterales o viceversa, la carga admisible debe determinarse con la fórmula siguiente:

$$N = \frac{PQ}{P \sin^2 \theta + Q \cos^2 \theta}$$



(a)



(b)

Fig. 10.3.2.3. Unión emperrada, cargas inclinadas con relación al grano

10.3.2.4. Si los elementos laterales son pletinas metálicas, los valores indicados como P en la tabla anterior debe incrementarse en 25 por ciento. No deben considerarse incrementos similares para cargas perpendiculares a la dirección del grano, Q.

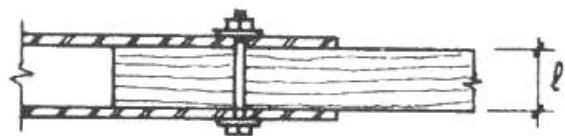
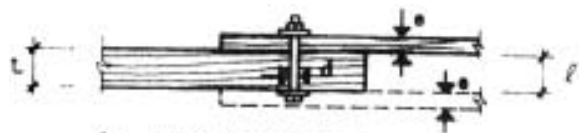


Fig. 10.3.2.4. Unión emperrada con pletinas metálicas

10.3.2.5. La carga admisible para un perno sometido a simple cizallamiento debe considerarse como la mitad de la carga dada por doble cizallamiento.



$$l = l \text{ o } 2a, \text{ el que sea menor}$$

Fig. 10.3.2.5 Unión emperrada sometida a cizallamiento simple

Para uniones empernadas de cuatro o mas elementos la carga admisible debe determinarse sumado las cargas admisibles para cada plano de cizallamiento.

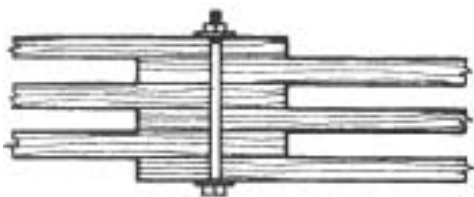


Fig. 10.3.2.6. Unión empernada sometida a cizallamiento múltiple

10.3.2.6. Si la fuerza actúa en dirección inclinada con relación al eje del perno las componentes que produce el cizallamiento y fuerza axial debe considerarse separadamente.

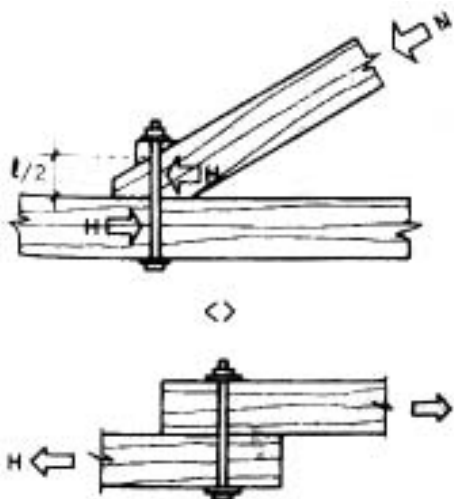


Fig. 10.3.2.7. Unión empernada sometida a cizallamiento y fuerza axial

10.3.2.7. Las fuerzas de la tabla de carga admisible para uniones empernadas, corresponden a uniones con un solo perno. Para uniones con más pernos la carga admisible debe obtenerse sumando las fuerzas para cada perno y multiplicando este total por un factor de reducción.

10.3.2.8. La Tabla 10.3.2.9 indica los factores de reducción que deben utilizarse. Estos son función de números de pernos por línea paralela a la dirección de la fuerza aplicada y no del número total de pernos en la unión.

Tabla 10.3.2.9

FACTOR DE REDUCCIÓN DE LA CARGA ADMISIBLE EN FUNCIÓN DEL NÚMERO DE PERNOS POR LÍNEA PARALELA A LA DIRECCIÓN DE LA CARGA APLICADA						
Tipo de elemento lateral	Numero de pernos por línea					
	2	3	4	5	6	
1 Uniones con elementos laterales de madera	1,00	0,92	0,84	0,76	0,68	
2 Uniones con elementos laterales metálicos	1,00	0,94	0,87	0,80	0,73	

10.3.3. Espaciamiento mínimos de uniones empernadas

10.3.3.1. El espaciamiento entre pernos y las distancias entre éstos y los bordes de los elementos de madera deberán ser suficientes como para permitir que cada perno desarrolle toda su capacidad resistente.

10.3.3.2. En uniones constituidas por elementos de madera orientados en direcciones diferentes, se deben verificar por separado los requisitos de espaciamiento en cada de ellos, resultado para la unión los que sean mayores en cada dirección.

10.3.3.3. En la tabla siguiente se presentan las distancias entre pernos, separación de las filas, distancia a los bordes y extremos, para fuerzas aplicadas que siguen la dirección del grano y para elementos cargados perpendicularmente.

a) Elementos cargados paralelamente al grano (Figura 10.3.3.a)

1) A lo largo del grano:

- Espaciamiento entre pernos 4 d
- Distancia al extremos en tracción 5 d
- Distancia al extremo en compresión 4 d

2) Perpendicular a la dirección del grano

- Espaciamiento entre líneas 2 d
- Distancia a los bordes 2 d

b) Elementos cargados perpendicularmente al grano (Figura 10.3.3.b)

1) A lo largo del grano:

- Espaciamiento entre pernos

- Para  $l/d \leq 2$   $s = 2,5 d$
- Para  $l/d \geq 6$   $s = 5 d$
- Para  $2 \leq l/d \leq 6$   $2,5 d \leq s \leq 5 d$

2) Perpendicular a la dirección del grano

- Espaciamiento entre clavos 4 d
- Distancia al borde cargado 4 d
- Distancia al borde no cargado 2 d

Siendo:

- s = Espaciamiento entre líneas de pernos
- d = diámetro del pernos

10.3.3.4. Como se indica el espaciamiento entre líneas de pernos "s", es función de la relación l/d. Para l/d mayor que 2 y menor que 6 se debe hacer una interpolación lineal. Todas estas distancias deben medirse a partir del eje del perno. (Figura 10.3.3.b).

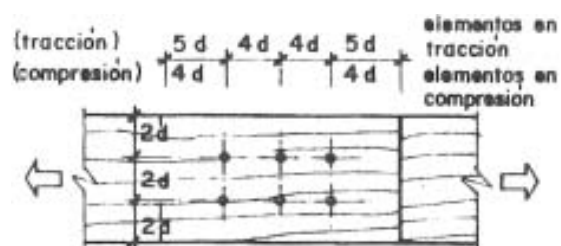


Fig. 10.3.3.a Espaciamientos mínimos entre pernos, cargas paralelas al grano.

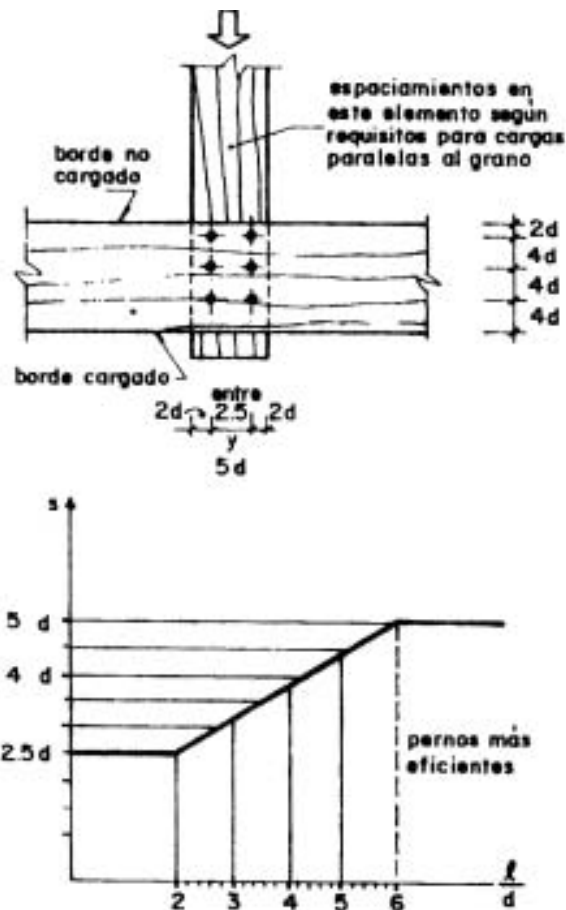


Fig. 10.3.3.3b Espaciamiento mínimo entre pernos, cargas perpendiculares al grano.

## ARTICULO 11: CRITERIOS DE PROTECCIÓN

### 11.1. Hongos y humedad

11.1.1. Debe evitarse que la madera esté en contacto con el suelo o con otras fuentes de humedad. En caso que así ocurra, debe ser preservada según lo establecido en el Capítulo 2, Sección 2.1.5.

11.1.2. Toda la madera estructural o no, expuesta a la acción directa de la lluvia debe protegerse con sustancias hidrófugas, recubrimientos impermeables o por medio de aleros y vierteaguas.

11.1.3. Todo elemento estructural expuesto a la intemperie y en contacto con el suelo o la cimentación debe apoyarse en anclajes metálicos con tratamientos anticorrosivos o sobrecimientos, de tal forma que se evite el humedecimiento de los elementos de madera por la propia humedad del suelo, por agua empozada, por aniegos o por limpieza de pisos.

11.1.4. Para prevenir la condensación, especialmente en climas húmedos, es necesario evitar espacios sin ventilación. En aquellos ambientes que por su uso estén expuestos al vapor, como baños y cocinas, además de suficiente ventilación, los elementos y componentes de madera deben protegerse, con recubrimientos impermeables.

11.1.5. Los clavos, pernos y pletinas, deberán tener tratamientos anticorrosivo como el zincado o galvanizado, especialmente en áreas exteriores y ambientes húmedos.

11.1.6. La madera por ser higroscópica está sujeta a fluctuaciones en su contenido de humedad lo que provoca la variación dimensional de los elementos constructivos. Este aspecto debe ser tomado en cuenta en el diseño y fabricación de los elementos y componentes de madera.

11.1.7. Todas las tuberías deberán fijarse convenientemente a la edificación para evitar vibraciones que puedan romperlas o producir ruidos molestos.

11.1.8. Los puntos de empalme de las redes internas con las externas de los elementos de agua y desagüe deben ser lo suficientemente flexibles para prever los movimientos diferenciales entre la edificación y el exterior producido por los sismos.

### 11.2. Insectos

11.2.1. Donde el riesgo de ataque sea alto debe tenerse un especial cuidado en el cumplimiento de lo señalado en el Capítulo 2.

11.2.2. Los restos orgánicos en el área de la construcción deben eliminarse

11.2.3. Donde existan termitas subterráneas deben colocarse barreras o escudos metálicos sobre las superficies de la cimentación en forma continua.

### 11.3. Fuego

11.3.1. las instalaciones eléctricas deben tener la capacidad de entregar sin sobrecarga la energía necesaria.

11.3.2. Se independizarán circuitos para centros de luz, tomacorrientes y reserva, cada uno debe tener fusibles o interruptores automáticos de menor capacidad que los conductores y además debe colocarse en lugar accesible con un interruptor general para todos los circuitos.

11.3.3. Los conductores eléctricos deben ser entubados o de tipo blindado, con terminación en cajas de pase metálicos o de otro material incombustible. Los empalmes y derivaciones serán debidamente aisladas y hechas en las cajas de pase.

11.3.4. Debe tenerse especial cuidado que la instalación eléctrica no sea perforada o interrumpida por los clavos que unen los elementos estructurales.

11.3.5. Toda instalación eléctrica interna o a la vista, debe quedar protegida de la lluvia o la humedad.

11.3.6. Es indispensable tener un cable extra llevado a tierra por medio de una barra metálica enterrada, logrando tomacorriente con salida a tierra. Si las cajas fueran metálicas, se unirán todas ellas manteniendo una continuidad de masa.

11.3.7. No deben utilizarse aparatos productores de calor e iluminación cercanos a materiales inflamables utilizados en revestimientos, mobiliarios, elementos decorativos y cerramientos.

11.3.8. Aquellas partes de la edificación próximas a las fuentes de calor, deben aislarse o protegerse con material incombustible o con sustancias retardantes o ignífugas que garantizan una resistencia mínima de una hora frente a la propagación del fuego. Asimismo para pasadizos de evacuación y otras áreas de evacuaciones, así como para edificaciones multifamiliares y usos públicos.

11.3.9. Los elementos y componentes de madera, podrán ser sobredimensionados con la finalidad de resistir la acción del fuego por un tiempo adicional predeterminado, sin menoscabo de su capacidad estructural.

11.3.10. Las viviendas adyacentes construidas a base de madera deben separarse 1,2 como mínimo entre sus partes más próximas. Si las distancias es menor, los muros no deberán tener aberturas y su superficie estará recubierta de materiales incombustibles con una resistencia mínima de una hora de duración. Si las edificaciones están unidas o adosadas, deben separarse con un muro cortafuego de material incombustible.

Este muro debe sobresalir no menos de 150 mm, por encima del techo, siendo opcional si prolongación en la fachadas.

Los valores de resistencia mínima entre edificaciones según el tipo de ocupación predominante, el tiempo asignado a tableros de revestimiento, la resistencia al fuego de los revoques y de la distancia límite entre edificaciones, serán de acuerdo a la indicada en las Tablas 11.3.10a, 11.3.10b, 11.3.10c y 11.3.10d respectivamente.

## Tablas 11.3.10a

## TIEMPO MÍNIMO DE RESISTENCIA AL FUEGO ENTRE EDIFICACIONES A BASE DE MADERA SEGÚN EL TIPO DE OCUPACIÓN PREDOMINANTE

TIEMPO MÍNIMO DE RESISTENCIA AL FUEGO (HORAS)	Uso											
	Público					Institucional			Residencial		Financ. y Serv.	Comercial
1	SALAS CINEMATOGRAFICAS ESTUDIOS DE TELEVISION LOCALES PARA OPERA TEATROS, TEATRINES, ETC.											
1	GALERIAS DE ARTE AUDITORIOS, ESCUELAS MUSEOS BIBLIOTECAS, ETC.											
1	COMPLEJOS DEPORTIVOS ESTADIOS COLISEOS CERRADOS, ETC.											
2	PARQUES DE DIVERSION GRADERIAS ESCENARIOS AL AIRE LIBRE, ETC.											
2	CARCELES HOSPITALES SIQUIATRICOS ESTACIONES DE POLICIA REFORMATORIOS											
2	GUARDERIAS INFANTILES ASILLOS HOSPITALES SANITARIOS, ETC.											
2	VIVIENDAS HOTEL ES CONVENTOS INTERNADOS, ETC.											
1	BANCOS PELLUQUERIAS ALMACENES DE PRODUCTOS QUIMICOS CONSULTORIOS LAVANDERIAS, ETC.											
1	TIENDAS DE EXHIBICION MERCADOS DE ABASTO SUPERMERCADOS, ETC.											
2	DESTILERIAS FABRICAS DE PINTURAS FABRICAS DE PRODUCTOS QUIMICOS FAB COLCHONES, SERVICIOS, ETC.											
NP	HANGARES CARPINTERIA ESTACIONES ELECTRICAS TALLERES, ALMACENES, ETC.											
2												

Legend  
NP = No Permitido  
NR = No Requerido

● ADAPTADA DEL CODIGO NACIONAL DE CONSTRUCCION DEL CANADA

Tablas 11.3.10b  
TIEMPO ASIGNADO A TABLEROS DE  
REVESTIMIENTO

DESCRIPCIÓN DEL TABLERO	TIEMPO (min)
Tablero de fibra de 12,5 mm	5
Tablero contrachapado de 8 mm con pegamento fenólico	5
Tablero contrachapado de 11 mm con pegamento fenólico	10
Tablero contrachapado de 14 mm con pegamento fenólico	15
Tablero de yeso de 9,5 mm	10
Tablero de yeso de 12,7 mm	15
Tablero de yeso de 15,9 mm	30
Doble tablero de yeso de 9,5 mm	25
Tablero de yeso de 12,7 mm y 9,5 mm	35
Doble Tablero de yeso de 12,7 mm	40
Tablero de asbesto cemento de 4,5 mm y tablero de yeso de 9,5 mm	40(*)
Tablero de asbesto cemento de 4,5 mm y tablero de yeso de 12,7 mm	50(*)

(\*) Valores aplicados a muros solamente.

TABLAS 11.3.10c

## RESISTENCIA AL FUEGO DE REVOQUES

MATERIAL DE BASE	ESPESOR DEL REVOQUE (mm)	REVOQUE	
		ARENAS Y CEMENTO PORTLAND	ARENA Y YESO
Listones de madera	13	5 min	20 min
Tablero de fibra de 12,5 mm	13	—————	20 min
Tablero de yeso de 9,5 mm	13	—————	35 min
Tablero de yeso de 9,5 mm	16	—————	40 min
Tablero de yeso de 9,5 mm	19	—————	50 min
Malla expandida	19	20 min	50 min
Malla expandida	23	25 min	60 min
Malla expandida	26	30 min	80 min

**TABLAS 11.3.10d  
DISTANCIA LÍMITE ENTRE EDIFICACIONES**

Fachada expuesta al fuego	Relación L/H o H/L	ÁREA DE VANOS SIN PROTECCIÓN (%)											
		RETIRO DE PROTECCIÓN (M)											
Área m <sup>2</sup>		Menor 1:2	1,2	1,5	2,0	2,5	3	4	5	6	7	8	9
10	Menos de 3:1	0	8	10	18	29	46	91	100				
	3:1 a 10:1	0	8	12	21	33	50	96	100				
	Mas de 10:1	0	11	18	32	48	68	100					
15	Menos de 3:1	0	7	9	14	22	33	63	100				
	3:1 a 10:1	0	8	10	17	25	37	67	100				
	Mas de 10:1	0	10	15	26	39	53	87	100				
20	Menos de 3:1	0	7	9	12	18	26	49	81	100			
	3:1 a 10:1	0	8	10	15	21	30	53	85	100			
	Mas de 10:1	0	9	14	23	33	45	72	100				
25	Menos de 3:1	0	7	8	11	16	23	41	66	98	100		
	3:1 a 10:1	0	8	9	13	19	26	45	70	100			
	Mas de 10:1	0	9	13	21	30	39	62	90	100			
30	Menos de 3:1	0	7	8	11	15	20	35	56	83	100		
	3:1 a 10:1	0	7	9	12	17	23	39	61	88	100		
	Mas de 10:1	0	8	12	19	27	36	56	79	100			
40	Menos de 3:1	0	7	8	10	13	17	28	44	64	89	100	
	3:1 a 10:1	0	7	8	11	15	20	32	48	69	93	100	
	Mas de 10:1	0	8	11	17	24	31	47	66	88	100		
50	Menos de 3:1	0	7	8	9	12	15	24	37	53	72	96	100
	3:1 a 10:1	0	7	8	10	14	18	28	41	57	77	100	
	Mas de 10:1	0	8	10	14	20	25	38	51	67	85	100	
60	Menos de 3:1	0	7	8	9	11	14	21	32	45	62	81	100
	3:1 a 10:1	0	7	8	10	13	16	25	36	49	66	85	100
	Mas de 10:1	0	8	10	14	20	25	38	51	67	85	100	

**ARTICULO 12: REQUISITOS DE FABRICACIÓN Y MONTAJE**

**12.1. OBJETIVOS**

12.1.1. En este capítulo se dan recomendaciones de construcción y montaje de las construcciones en madera y se fijan requisitos, previstos en el diseño, que aseguren el bien comportamiento de las mismas.

**12.2. PRACTICAS DE FABRICACIÓN**

12.2.1. Las piezas de madera deben tener las secciones y longitudes especificadas en los planos.

12.2.2. Las perforaciones y rebajos que se ejecuten en las piezas de madera no deben menoscabar su resistencia estructural. Se tendrá cuidado de no debilitar las secciones de los elementos de madera con las perforaciones para la colocación de tuberías, ductos, llaves de paso u otras. (Figura 12.2.2)

12.2.3. Las tolerancias permitidas en la habilitación de piezas de madera son las siguientes:

- a) En la sección transversal para dimensiones menores de 150 mm será de  $-1 \text{ mm a } +2 \text{ mm}$  y para dimensiones mayores de 150 mm será de  $-2 \text{ mm a } +4 \text{ mm}$ .
- b) En longitud será de  $-1 \text{ mm a } +3 \text{ mm}$  para todas las piezas.

12.2.4. Los muros deberán fabricarse con una longitud de 3 mm menos de la dimensión teórica y con una tolerancia de mas o menos 2 mm.

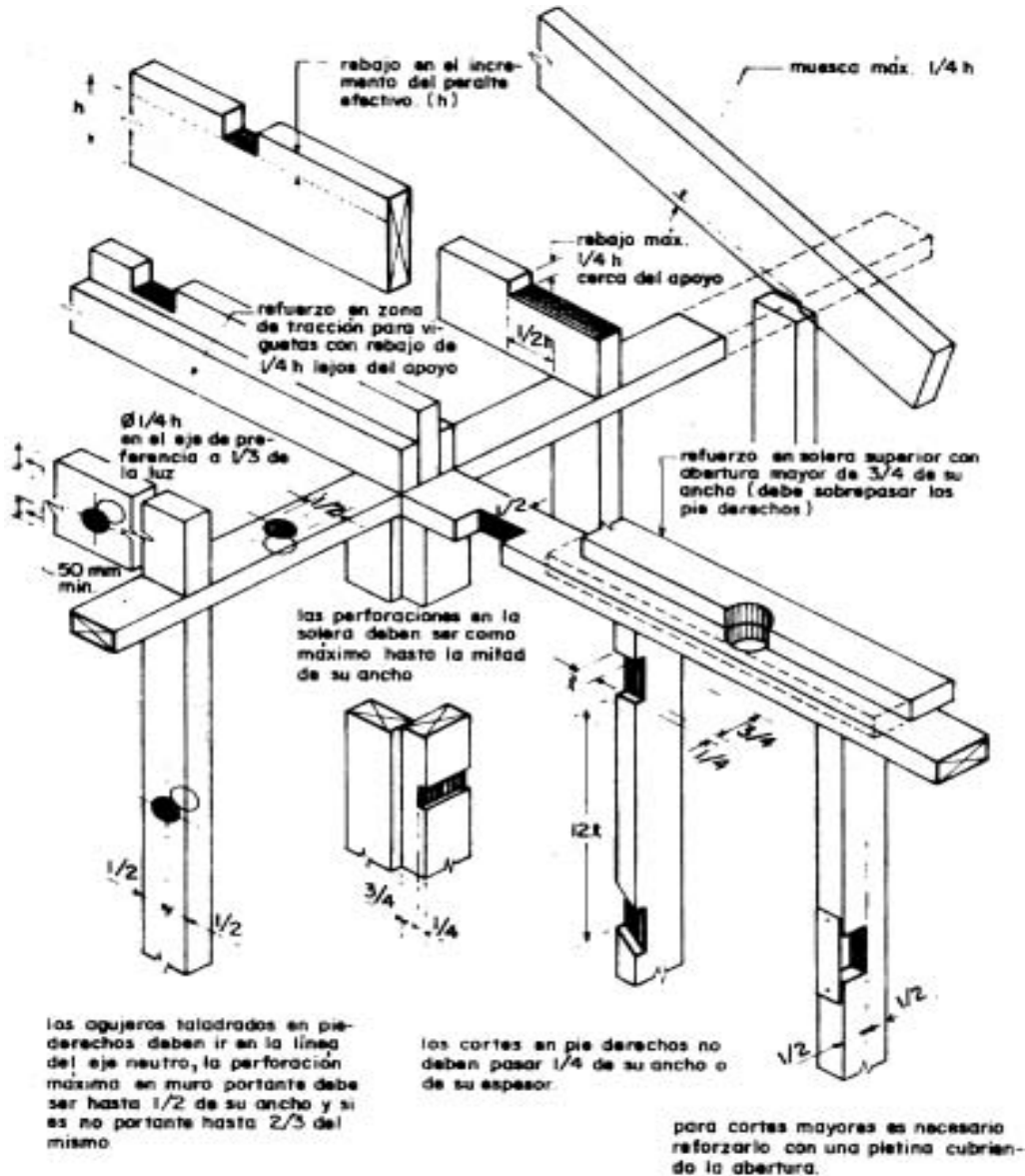


Fig. 12.2.2 Perforaciones y rebajos en elementos de madera.

La altura de los muros deberá respetar una tolerancia de más o menos 2 mm de la dimensión teórica.

12.2.5. Las armaduras y tímpanos deben tener una tolerancia de más o menos 0,5 mm por metro de longitud y su peralte debe tener una tolerancia de más o menos 1 mm por metro de altura.

12.2.6. Las tolerancias para la fabricación de puertas y ventana, se tomaran en cuenta de las Normas ITIN-TEC 251.063 – 251.067 – 251.088 y 251.089.

### 12.3. CARGA Y DESCARGA

12.3.1. Las operaciones de carga y descarga de elementos estructurales deberán hacerse de tal manera que no se introduzcan esfuerzos no calculados o daños en las superficies y aristas de los mismos.

12.3.2. Los esfuerzos provocados por las acciones de transporte y manipuleo de los elementos estructurales deberán ser previamente calculados, señalándose en los planos los puntos de izamiento.

### 12.4. ALMACENAMIENTO

12.4.1. Las piezas de madera o elementos prefabricados deberán ser aplicados en forma tal que no estén sometidos a esfuerzos para los que no hayan sido diseñados.

12.4.2. Las piezas y estructuras de madera deben mantenerse a cubierto de la lluvia, bien ventiladas y protegidas de la humedad y del sol.

12.4.3. Los elementos estructurales deberán almacenarse sobre superficies niveladas, provistas de separadores a distancias cortas garantizando que la humedad del suelo no los afecte.

### 12.5. TRANSPORTE

12.5.1. Cuando los elementos y componentes tengan longitudes o alturas considerables, será necesario la elaboración de una hoja de ruta para verificar los posibles limitantes durante el trayecto del transporte, llámese presencia de cables, ancho de túneles o carreteras, etc.

### 12.6. MONTAJE

#### 12.6.1. Generalidades

12.6.1.1. Las recomendaciones aquí incluidas deben considerarse como mínimas para el montaje de estructuras de madera. Adicionalmente el constructor aplicará las normas de la buena práctica constructiva para evitar accidentes y daños.

#### 12.6.2. Requerimiento del personal

12.6.2.1. La constructora o entidad responsable del montaje se asegurará que los carpinteros armadores tengan suficiente experiencia, sean dirigidos por un capataz responsable e idóneo y dispongan de equipo y herramientas adecuadas.

#### 12.6.3. Planos de montaje

Los carpinteros armadores dispondrán de planos que contengan las indicaciones sobre izamiento y ubicación de los elementos estructurales, secuencia de armado, arriostamiento definitivo y precauciones especiales.

#### 12.6.4. Arriostamiento temporal

12.6.4.1. El apuntalado y arriostamiento temporales deben hacerse con puntales y listones de suficiente calidad estructural, y no deben removerse hasta que la estructura esté aplomada, nivelada y arriostada definitivamente.

12.6.4.2. En el caso de armaduras y pórticos se recomienda el uso de espaciadores de pieza de madera larga, colocadas diagonalmente y clavadas a varios elementos con la separación definitiva.

#### 12.6.5. Criterios de seguridad

12.6.5.1. Durante el montaje deben respetarse las normas de seguridad del personal y emplearse los equipos de protección necesarios.

## ARTICULO 13: MANTENIMIENTO

### 13.1. GENERALIDADES

13.1.1. Toda edificación de madera aunque esté bien construida requerirá revisiones, ajustes y reparaciones a lo largo de su permanencia.

### 13.2. REVISIÓN PERIÓDICAS

13.2.1. Se deberán reclavar los elementos que por contracción de la madera, por vibraciones o por cualquier otra razón se hayan desajustado.

13.2.2. Si se encuentran roturas, deformaciones excesivas o podredumbres en las piezas estructurales, éstas deben ser cambiadas.

13.2.3. Se deberán pintar las superficies deterioradas por efecto del viento y del sol.

13.2.4. Deberán revisarse los sistemas utilizados para evitar el paso de las termitas aéreas y subterráneas.

13.2.5. Garantizar que los mecanismos de ventilación previstos en el diseño original funciones adecuadamente.

13.2.6. Evitar humedades que pueden propiciar formación de hongos y eliminar las causas.

13.2.7. Deberá verificarse los sistemas especiales de protección con incendios y las instalaciones eléctricas.

**El Peruano**  
DIARIO OFICIAL

### **REQUISITO PARA PUBLICACIÓN DE NORMAS LEGALES Y SENTENCIAS**

Se comunica al Congreso de la República, Poder Judicial, Ministerios, Organismos Autónomos y Descentralizados, Gobiernos Regionales y Municipalidades que, para efecto de publicar sus dispositivos y sentencias en la Separata de Normas Legales y Separatas Especiales respectivamente, deberán además remitir estos documentos en disquete o al siguiente correo electrónico.

[normaslegales@editoraperu.com.pe](mailto:normaslegales@editoraperu.com.pe)

# Anexo 1

## DEFINICIONES

### **Acabado**

Estado final, natural o artificial, en la superficie de una pieza u objeto de madera para un fin determinado. El acabado natural se obtiene mediante procesos tales como: cepillado, lijado, etc. y el acabado artificial con la aplicación de sustancias tales como: ceras, lacas, tintes.

### **Acondicionar**

Para piezas de madera, almacenarlas en el lugar de uso, hasta que se equilibre el contenido de humedad de las mismas con la humedad relativa al ambiente.

### **Aislante**

Material que impide el paso de un cuerpo en estado líquido o gaseoso o la propagación de un fenómeno como el sonido o calor.

- **De humedad:** Material que no puede ser atravesado por el agua en estado líquido pero sí por el vapor, por ejemplo el cartón asfáltico poroso.
- **De vapor:** Material usado para evitar el paso de vapor de agua de un ambiente a otro.
- **Térmico:** Material usado para reducir la transmisión de calor entre un ambiente y otro.

### **Albura, madera de**

Es la parte exterior del xilema constituida por células vivas y sustancias de reserva como el almidón; su función principal es de conducir el agua y sales minerales de las raíces a las hojas; es de color claro y de menor resistencia al ataque de hongos e insectos que el duramen.

### **Alma**

En un elemento constructivo, es la parte central que sirve como base de formación al resto de piezas que componen dicho miembro.

### **Alquitrán**

Producto voluminoso, semisólido o líquido que resulta de la destilación destructiva de materiales carbonáceos tales como la hulla, lignito, madera, y se usa como impermeabilizante.

### **Altura**

En vigas, es la dimensión de la escuadría paralela a la dirección de la carga aplicada o perpendicular a la base.

### **Anclaje**

Refuerzo metálico de diferentes formas que se emplea como elementos de apoyo y de fijación de elementos de la construcción.

### **Ancho**

Es la dimensión menor de la escuadría de una pieza.

### **Anisotropía**

Propiedad de ciertos materiales que, como la madera, presentan características diferentes según la dirección que se considere.



**Arista**

Es la línea de intersección de las superficies que forman dos planos adyacentes.

**Armado**

Acción y efecto de armar los elementos y componentes de una construcción.

**Armadura**

Estructura plana de perímetro en forma poligonal, constituida por elementos longitudinales o cuerdas y barras verticales o diagonales sometidas principalmente a esfuerzos de tracción o compresión.

**Arriestrado**

Dícese del componente de madera que lleva riostras.

**Articulación**

Enlace de dos piezas, de tal forma que puedan existir movimientos angulares de una de ellas respecto a la otra.

**Aserrado.**

Proceso mediante el cual se corta longitudinalmente una troza, para obtener piezas de madera de sección transversal rectangular denominadas comúnmente bloques o tablonés. El aserrado se realiza mediante sierras circulares, sierras de cinta u hojas de sierra.

**Barra**

Elemento de medida longitudinal muy superior a la transversal que enlaza dos nudos en una armadura.

**Bastidor**

En carpintería, armazón que define y estructura una pared.

**Botaguas**

Bateaguas o todo dispositivo destinado a impedir la entrada del agua de lluvia por los intersticios de una obra de carpintería.

**Cabeza**

La sección transversal en cada extremo de una pieza.

**Cabrio**

Es el elemento que sigue la vertiente de un techo inclinado, que se apoya en las correas, y recibe directamente la cubierta de techo.

**Caja**

Hueco o hendidura que se practica en un madero para recibir la espiga de otro.

**Canto**

Cada una de las superficies menores, perpendiculares a las caras paralelas entre sí y al eje longitudinal de una pieza.

**Cara**

Cada una de las superficies mayores, paralelas entre sí y al eje longitudinal de una pieza.

**Cartela**

Plancha de unión de materiales diversos, que se emplea en los nudos de una cercha para aumentar el área de apoyo de las barras que allí concurren y unir las entre sí.

#### **Cercha o tijeral**

Armadura de techo con perímetro generalmente a dos aguas sobre la que se apoyan las correas.

#### **Cerramiento**

Elemento que en una edificación cierra o limita un espacio.

- **Horizontal:** Aquel destinado a definir horizontalmente un espacio.
- **De vano:** Es el elemento simple o compuesto que se coloca en un vano.
- **Vertical:** Aquel destinado a definir verticalmente un ambiente.

#### **Colas termoestables**

Son las que una vez efectuado el fraguado, no recobran su plasticidad por acción del calor.

#### **Colas termoplásticas**

Son los que una vez efectuado el fraguado, recobran su plasticidad por la acción del calor.

#### **Columna**

Apoyo generalmente vertical, de medida longitudinal muy superior a la transversal, cuyo fin principalmente es soportar esfuerzos de compresión.

#### **Contracara**

La superficie de una chapa o de un tablero opuesta a la cara.

#### **Contracción**

Es la reducción de las dimensiones de una pieza de madera causada por la disminución del contenido de la humedad a partir de la saturación de las fibras. Se expresa por porcentaje de la dimensión verde de la madera y puede ser lineal (radial, tangencial o longitudinal) y volumétrica.

#### **Correa**

Elemento generalmente horizontal que se apoya perpendicularmente sobre los pares o sobre las viguetas de un techo, y tiene por función unir dichos elementos y transmitirles las cargas de la cubierta.

#### **Cortafuego**

Elemento de distintos materiales, que se usa en pisos, muros y techos para impedir o retardar la propagación del fuego de una parte a otra de la edificación.

#### **Cuartón**

Pieza de madera de sección rectangular que resulta de aserrar longitudinalmente una troza y cuya menor dimensión es por lo menos 10 cm.

#### **Cubicar**

Es la operación que permite determinar el volumen de una pieza o de un conjunto de piezas de madera.

#### **Cuerda**

Cada una de las barras que definen el perímetro de una cercha, o que constituyen los elementos superior e inferior de una viga de celosía.

#### **Cumbrera**

Línea horizontal y más elevada de una cubierta de la que arrancan las vertientes.

#### **Chaflán**

Superficie producida por sesgadura o biselación de un borde o esquina.

**Chapa**

Es la lámina de madera obtenida por procesos mecánicos de cualquier especie maderable y de un espesor uniforme.

**Diafragma**

Estructura plana generalmente horizontal o ligeramente inclinada que distribuye las cargas horizontales actuantes sobre ella a los muros o paneles sobre los que se apoya.

**Dimensión nominal o comercial**

Es aquella que tienen las piezas de madera antes de ser cepilladas y labradas.

**Dimensión real**

Es aquella que tienen las piezas de madera luego de ser cepilladas.

**Durabilidad natural**

La durabilidad natural de la madera es la resistencia que opone este material a la pudrición por hongos o al ataque de insectos u otros agentes destructores. Esta resistencia varía con las especies y puede ser alta buena o regular y baja. Puede aumentar por un simple secado o por tratamientos preservadores especiales.

**Duramen, madera de**

Es la zona que rodea a la médula constituido por células muertas lignificadas; es de color oscuro y de mayor resistencia al ataque de hongos e insectos que la albura.

**Durmiente**

Pieza de madera colocada horizontalmente sobre la cual se apoyan otras, horizontales o verticales.

**Ensamblaje a caja y espiga**

Unión de dos piezas de madera, una de las cuales posee un hueco o hendidura, más conocida como caja, que se usa para recibir la espiga de la otra.

**Ensamblaje a cola de milano**

Unión de dos piezas, una de las cuales tiene una espiga, de forma trapezoidal más ancha por la cabeza que por la base, que ensambla en otra pieza que tiene una caja de similares características.

**Ensamblaje ranuras y lengüetas**

Unión de dos piezas de madera abriendo en una de ellas una ranura (hembra) y dejando en la otra una espiga o lengüeta (macho), que encaja en la ranura.

**Entablado**

Revestimiento de madera, constituido por tablas de poco espesor, unidas generalmente por sus cantos, que descansan en algún tipo de apoyo.

- **Machihembrado:** Aquel cuyas tablas están colocadas de tal manera que sus cantos se ensamblan a ranura y lengüeta o a caja y espiga.
- **A tope:** Aquel colocado de tal manera que cada una de las tablas se topan por los cantos.
- **Traslapado:** Aquel colocado de tal manera que los bordes de las tablas se superponen.

**Entablonado**

Entablado de mayor espesor, que generalmente constituye un cerramiento y se utiliza para pisos y techos, cubriendo luces de cierta consideración.

**Entramado**

Se denomina así al esqueleto estructural de una edificación.

**Entrepiso**

Es el conjunto de elementos que separa un piso de otro en una edificación.

**Erección y montaje**

Acción y efecto de ensamblar, acoplar y levantar los diferentes componentes de una construcción.

**Escuadría**

Las dos dimensiones de la sección transversal de una pieza de madera que está o ha de ser labrada a escuadra.

**Espesor**

El grueso o la dimensión menor de la escuadría de una pieza.

**Espiga**

Extremo de un elemento cuya sección ha sido disminuida para que encaje en el hueco donde se ha de ensamblar.

**Grano**

Es la disposición de las fibras de la madera en relación al eje longitudinal de la pieza, originada por la propia distribución de las fibras durante el crecimiento del árbol y por la orientación en el aserrio de las piezas en relación con dicha distribución. En el árbol las especies presentan distintas configuraciones del grano que al obtener la pieza aserrada se manifiesta como grano recto, inclinado y entrecruzado.

**Habilitar**

Es la operación que consiste en cortar y/o alisar una pieza de madera a la escuadra final de uso dejando pendiente los cortes en longitud y los labrados.

**Hinchamiento**

Es el aumento de las dimensiones de una pieza de madera causada por el aumento de su contenido de humedad hasta el punto de saturación de las fibras. Se expresa como porcentaje de las dimensiones de la madera seca.

**Humedad, contenido de**

Es la cantidad de agua contenida en la madera, generalmente expresada como un porcentaje de las dimensiones de la madera seca.

**Labrar**

Es la operación realizada en la madera, para reducirla al estado o forma conveniente para su uso.

**Lima**

Madera que se coloca en el ángulo diedro que forman dos vertientes de una cubierta y en la cual se apoyan las viguetas.

- **Hoya:** Encuentro entrante entre dos vertientes o aguas de un techo.
- **Tesa:** Encuentro saliente entre dos vertientes o aguas de un techo.

**Longitud**

Es la dimensión mayor en una pieza.

**Luz**

Distancia horizontal interior entre dos apoyos de una viga, arco, armadura, etc.

**Machihembrar**

Ensamblar dos piezas de madera por sus cantos y en un plano, a ranura y lengüeta, o a caja y espiga.

**Madera**

Parte sólida de los árboles debajo de la corteza. Es el tejido principal de sostén, reserva y conducción de agua de los tallos y raíces.

- **Anhida:** Es aquella en la que se ha eliminado toda la humedad extraíble.
- **Aserrada:** Es la pieza cortada longitudinalmente por medio de sierras manuales o mecánicas.
- **Clasificada:** Madera seleccionada mediante grupos de calidad con la finalidad de controlar determinado uso de la misma.
- **Comercialmente seca:** Madera curada o aquella cuya humedad ha sido reducida a una proporción adecuada para el objeto a que se destine. Generalmente su contenido de humedad es menor al 20 por ciento.
- **Estructural:** Es la que por sus características mecánicas, principalmente, resulta apta para la elaboración de las piezas utilizadas en estructuras.
- **Labrada:** Aquella pieza obtenida por medio de hacha o azuela.
- **Preservada:** Aquella tratada con sustancias preservantes con el fin de aumentar su resistencia al ataque de los agentes biológicos degradantes.
- **Rajada:** Aquella pieza obtenida por hendido de un rollizo en varias secciones longitudinales.
- **Rolliza:** Es aquella madera utilizada en forma cilíndrica con o sin corteza.
- **Verde:** Es la que no ha sufrido ningún proceso de secado y su contenido de humedad es superior al 30 por ciento.

**Muro cortafuego**

Pared separadora, de material resistente al fuego, que divide una edificación en todo su ancho y su alto para impedir que el fuego se propague de un lado a otro.

**Panel**

Tablero de dimensiones y materiales diversos, que puede formar parte de cualquier unidad de la construcción, como pisos, muros, techos, etc.

**Par**

Cada una de las piezas de una cercha o armadura que tiene inclinación paralela a la del tejado en la cual se apoyan transversalmente las correas.

**Partícula**

En tableros aglomerados o de partículas, es la porción diminuta bien definida de madera u otra materia orgánica producida mecánicamente para constituir la masa con que se fabrica el tablero.

**Peso específico**

Es el cociente que resulta de dividir el peso de un material entre su volumen.

- **Aparente de la madera:** Es el cociente que resulta de dividir el peso de la madera entre su volumen considerando los espacios vacíos.
- **Real de la madera:** Es el cociente que resulta de dividir el peso de la materia leñosa entre su volumen sin considerar los espacios vacíos.

**Pie-derecho**

Pieza vertical que trabaja principalmente a compresión y desempeña una función de soporte.

**Pie tablar**

Unidad de medida representada por el volumen de una tabla de un pie de largo, un pie de ancho y una pulgada de espesor. Equivalente a un doceavo de pie cúbico.

**Pilastra**

Una columna de albañilería de sección transversal rectangular por lo general usada para soportar otros elementos estructurales.

**Poste**

Soporte vertical principal de un entramado de madera, que se ubica generalmente en las esquinas, cuya sección es mayor que la de un pie-derecho, y puede estar conformado de dos o más piezas.

**Preamar**

Poner en su lugar los elementos y componentes de una construcción sin asegurar las uniones de modo definitivo.

**Precortar**

Es la obtención de piezas con determinadas características, tales como cortes, perforaciones, etc., que luego serán utilizados en la obra.

**Prefabricar**

Producir en una fábrica los elementos y componentes separados, que luego serán montados y ajustados en el terreno.

**Preservante**

Es la sustancia que se aplica para prevenir o contrarrestar por un período de tiempo, la acción de alguno o varios de los tipos de organismos capaces de destruir o afectar la madera.

**Preservar**

Es la operación de aplicar tratamientos preservadores a la madera para evitar o retardar la acción destructora de agentes biológicos, del fuego o procesos de temperización.

**Puntal**

En cerchas o armaduras, a excepción de las cuerdas, cada una de las barras en compresión.

**Rigidizar**

Asegurar y dar fijación a un elemento de una estructura, enlazándolo a otro u otros para que, juntos presenten una mayor estabilidad frente a las cargas.

**Riostra**

Pieza que, puesta oblicuamente, asegura la invariabilidad de forma de un armazón.

**Secar**

Es el proceso mediante el cual se reduce el contenido de humedad de la madera.

**Sistema constructivo**

Es el ordenamiento de piezas para formar elementos, componentes o volúmenes los que ensamblados conforman el cuerpo total de la edificación. Determina la forma de construir.

**Soleras**

Pieza o elemento horizontal asentado en un muro o sobre pie-derechos, que sirve para que en él se apoyen o amarren otros elementos horizontales, verticales o inclinados.

- **De amarre:** Es aquella que se coloca sobre la solera superior de los entramados a todo lo largo de la extensión del muro, con la finalidad de dar continuidad a los mismos.
- **Inferior:** Pieza o elemento que se apoya sobre un piso y que soporta los pie-derechos de un entramado. Este elemento se utiliza principalmente en entramados de tipo plataforma.
- **Superior:** Es el elemento horizontal que arriostra los pie-derechos del muro y soporta, a su vez, a los miembros superiores del entramado de techo.
- **De zócalo:** Pieza o elemento horizontal generalmente anclada al piso o a la cimentación corrida, sobre la cual se apoyan y aseguran diferentes miembros horizontales o verticales, tales como viguetas o muros.

**Tabique**

En obras de albañilería, es el muro, generalmente de poco espesor, que no cumple una función estructural.

- **De madera:** En construcciones con madera, es el entramado de muro, interior o exterior, de altura variable, cuyas funciones principales son soportar cargas y dividir o limitar espacios.

**Tabla**

Pieza de madera generalmente de poco espesor y mayor ancho usada principalmente en piso y recubrimientos.

**Tablero**

Producto producido en forma de lámina semirígida o rígida, que puede estar compuesto de partículas, de fibras de madera prensada, de varias chapas encoladas, etc.

- **Aislante:** Tablero que aísla o impide la propagación de algún fenómeno o agente físico, tales como el sonido, calor, vibración, humedad, etc.
- **De bagazo:** Tablero fabricado a base de bagazo de caña cuya ligazón se obtiene agregando adhesivo.
- **Contrachapado:** Es el formado por chapas de madera encoladas de modo que las fibras de dos o más chapas consecutivas formen cierto ángulo, generalmente de 90 grados.
- **Enlistonado:** Es aquel cuya alma o soporte está constituida por tablas, listones o laminillas encoladas en toda su superficie y recubierta por chapas en una o ambas caras.
- **De fibra:** Es el fabricado a base de fibras de madera u otros materiales lignocelulósicos fibrosos, cuya ligazón se debe fundamentalmente a la disposición de las fibras y a sus propiedades adhesivas inherentes.
- **De madera-cemento:** Tablero fabricado a base de astillas de maderas u otros materiales lignocelulósicos aglutinados con cemento portland y aditivos.
- **De partículas:** Es el formado por partículas de madera y/o de otros materiales lignocelulósicos (bagazo, paja de cereales, lino, etc.) aglomerados entre sí mediante un adhesivo orgánico bajo condiciones adecuadas de presión, temperaturas y otros.
- **De yeso:** Tablero fabricado a base de yeso y con dos cubiertas exteriores de papel grueso, que se usa principalmente como revestimiento de entramados.

**Tapajunta**

Listón de madera u otro material que cubre una junta constructiva.

**Tensor**

Elemento de acoplamiento entre los extremos de dos barras que se emplea principalmente para ajustar o regular la tensión en las barras que conecta.

**Tímpano**

Superficie triangular que queda entre las dos cornisas inclinadas de un frontón y la horizontal de su base.

**Tirante**

Cada una de las barras de una armadura sometidas a una fuerza de tracción en sus extremos.

**Trabajabilidad de la madera**

Es su comportamiento al corte o formado ejecutado con mayor o menor facilidad por medios manuales ó mecánicos.

**Travesaño**

Elemento horizontal que cruza de un extremo a otro una armazón. En muros entramados pieza horizontal que une dos pie-derechos.

#### **Unión**

Es el resultado de juntar dos o más piezas entre sí, haciendo de ellas un todo.

- **Articulada:** La que permite movimientos angulares de una pieza respecto a otra.
- **Clavada:** Aquella que utiliza clavos como elementos de unión.
- **Empemada:** Aquella que utiliza pernos como elementos de unión.
- **Encolada:** Aquella que utiliza cola o pegamentos similares como elementos de unión.
- **Mecánica:** Aquella que utiliza elementos de unión mecánicos tales como pernos, clavos, tornillos, espigas, cuerdas, etc.
- **Química:** Aquella que utiliza elementos de unión químicos tales como pegamentos, colas, adhesivos, etc.

#### **Viga**

Elemento horizontal o inclinado que trabaja en dos o más apoyos, de medidas longitudinales mayores que las transversales, sometida principalmente a flexión.

- **De celosía:** Es aquella formada por dos cuerdas horizontales unidas por barras que trabajan a compresión o tracción, de perímetro usualmente rectangular, trapezoidal o parabólico.
- **Compuesta:** Aquella conformada por dos o más piezas unidas mediante distintos métodos.
- **Cumbrera:** Viga generalmente horizontal, colocada de canto, en la parte más alta de dos o más vertientes.
- **Laminada:** Viga compuesta que resulta de unir generalmente con adhesivos, varias tablas o láminas de madera con las fibras en el sentido longitudinal de la viga, con el objeto de mejorar su resistencia mecánica y obtener mayores dimensiones.
- **Solera:** Viga que cumple adicionalmente la función de arriostrar y rigidizar otros elementos estructurales.

#### **Vigueta.**

Cada una de las vigas secundarias cuya función principal es la de soportar directamente las cargas de techos y pisos, están soportadas a su vez por otros miembros estructurales tales como vigas principales, muros portantes, etc.

# **El Peruano**

DIARIO OFICIAL

## **REQUISITOS PARA PUBLICACIÓN DE NORMAS LEGALES Y SENTENCIAS**

Se comunica al Congreso de la República, Poder Judicial, Ministerios, Organismos Autónomos y Descentralizados, Gobiernos Regionales y Municipalidades que, para efecto de publicar sus dispositivos y Sentencias en la Separata de Normas Legales y Separatas Especiales, respectivamente, deberán tener en cuenta lo siguiente:

- 1.- Las normas y sentencias por publicar se recibirán en la Dirección del Diario Oficial, de lunes a viernes, en el horario de 10.30 a.m. a 5.00 p.m.
- 2.- Las normas y sentencias cuya publicación se solicite para el día siguiente no deberán exceder de diez (10) páginas.
- 3.- **Todas las normas y sentencias que se remitan al Diario Oficial para la publicación correspondiente deberán estar contenidas en un disquete y redactadas en WORD.**
- 4.- Si la entidad no remitiese la norma o sentencia en disquete, deberá enviar el documento al correo electrónico: ***normaslegales@editoraperu.com.pe***
- 5.- Si las normas contuvieran tablas o cuadros, éstas deberán estar trabajadas en EXCEL, con una línea por celda sin justificar y, si se agregasen gráficos, su presentación será en formato EPS o TIF a 300 DPI y en escala de grises.

**LA DIRECCIÓN**



# Anexo 2

## NORMAS DE MATERIALES Y PROCEDIMIENTOS CITADOS

### APENDICE 1 NORMAS

NORMA BASICA	Diseño Sismo Resistente.
ININVI NTE E. 101	Agrupamiento de Maderas para Uso Estructural. Norma y Comentarios.
ININVI NTE E. 020	Cargas.
ININVI NTE E. 060	Concreto Armado.
ININVI NTE E. 070	Albañilería.
ITINTEC 251.001	MADERA. Terminología.
ITINTEC 251.007	MADERA ASERRADA. Sistema de codificación y marcado de madera aserrada.
ITINTEC 251.011	MADERA. Métodos de determinación de la densidad.
ITINTEC 251.019	Preservación de madera. Tratamientos preservadores. Definiciones y clasificación.
ITINTEC 251.020	Preservación de madera. Preservadores. Definiciones y clasificación.
ITINTEC 251.063	Puertas contraplacadas de madera para interiores. Requisitos generales.
ITINTEC 251.067	Puertas contraplacadas de madera para interiores. Medida de los defectos de la uniformidad general y local.
ITINTEC 251.088	Ventanas de madera. Terminología, constitución y clasificación.
ITINTEC 251.089	Ventanas de madera. Requisitos generales.
ITINTEC 251.101	MADERA ASERRADA. Defectos. Definiciones y clasificación.
ITINTEC 251.102	MADERA ASERRADA. Defectos. Métodos de medición.
ITINTEC 251.103	MADERA ASERRADA. N Dimensiones.
ITINTEC 251.104	MADERA ASERRADA. N Clasificación visual y requisitos.
ITINTEC 251.107	MADERA ASERRADA. Madera aserrada para uso estructural. Método de ensayo de flexión para vigas a escala natural.

### Anexo 3 LISTA DE ESPECIES AGRUPADAS

GRUPO	NOMBRE COMÚN	NOMBRE CIENTÍFICO
A	ESTORAQUE	MIROXYLON PERUIFERUM
A	PUMAQUIRO	ASPIDOSPERMA MACROCARPON
B	HUAYRURO	OSMOSIA COCCINEA
B	MACHINGA	BROSIMUN ULEANUM
C	CATAHUA AMARILLA	HURA CREPITANS
C	COPAIBA	COPAIFERA OFFICINALIS
C	DIABLO FUERTE	PODOCARPUS SP.
C	TORNILLO	CEDRELINGA CATENAEFORMIS

# Anexo 4

## ABREVIATURAS Y SIMBOLOS

### ABREVIATURAS

@	a cada
adm	admisible
CH	contenido de humedad
CHE	contenido de humedad de equilibrio
cm	centímetro
DB	densidad básica
ELP	esfuerzo en el límite proporcional
F	fuerza
F.C.	factor de reducción de calidad
F.D.C.	factor de duración de carga
F.S.	factor de seguridad
F.T	factor de reducción por tamaño
Fig.	figura
g	gramo
kg	kilogramo
mm	milímetro
cm	centímetro
m	metro
kg-cm	kilogramo-centímetro
kg-m	kilogramo-metro
kg/cm	kilogramo por centímetro
kg/m	kilogramo por metro
máx	máximo
min	mínimo
MOE	módulo de elasticidad
MOR	módulo o esfuerzo de rotura
pulg	pulgada
pt	pie tablar
s/c	sobre carga

### SIMBOLOS

A	área, área sección transversal
a	distancia, longitud de apoyo, espaciamiento entre elementos de unión
b	espesor, dimensión menor de la escuadria
$C_d$	coeficiente adimensional que depende de la posición de la superficie con respecto a la dirección del viento
$C_s$	constante que limita la condición de columnas intermedias
c	distancia del eje neutro a la fibra más alejada

<b>d</b>	dimensión de la sección transversal que es crítica en un elemento en compresión, diámetro de perno o clavo
<b>d</b>	como subíndice indica carga muerta
<b>E</b>	módulo de elasticidad o de Young
<b>E<sub>min</sub></b>	módulo de elasticidad mínimo
<b>E<sub>prom</sub></b>	menor de los módulos de elasticidad promedio para las especies de un grupo de madera estructural
<b>f<sub>c</sub></b>	esfuerzo admisible de compresión paralela a las fibras
<b>f<sub>c⊥</sub></b>	esfuerzo admisible de compresión perpendicular a las fibras
<b>f<sub>m</sub></b>	esfuerzo admisible de tracción compresión producido por flexión
<b>f<sub>v</sub></b>	esfuerzo admisible por corte en la dirección paralela a las fibras
<b>f<sub>t</sub></b>	esfuerzo admisible de tracción en la dirección paralela a las fibras
<b>G</b>	módulo de rigidez o de corte
<b>h</b>	peralte de escuadría, altura
<b>I</b>	momento de inercia de la sección
<b>I<sub>x</sub></b>	momento de inercia con respecto al eje X-X
<b>I<sub>y</sub></b>	momento de inercia con respecto al eje Y-Y
<b>i</b>	radio de giro
<b>k</b>	coeficiente de longitud efectiva
<b>k<sub>m</sub></b>	coeficiente de magnificación de momentos
<b>k<sub>d</sub></b>	factor de deflexión
<b>L</b>	luz
<b>l</b>	longitud del elemento
<b>l</b>	como subíndice indica sobrecarga
<b>l<sub>c</sub></b>	distancia entre ejes de correas
<b>l<sub>d</sub></b>	longitud de diagonales o montantes
<b>l<sub>e</sub></b>	longitud efectiva
<b>l<sub>eq</sub></b>	longitud equivalente
<b>M</b>	momento de flexión
<b>MPa</b>	mega pascal
<b>N</b>	newton
<b>N<sub>cr</sub></b>	fuerza axial que produce pandeo
<b>N<sub>adm</sub></b>	fuerza axial admisible
<b>P, Q</b>	fuerza concentrada
<b>P</b>	presión o succión del viento
<b>Pa</b>	pascal
<b>q</b>	presión dinámica
<b>r</b>	radio
<b>S</b>	momento de primer orden de una área plana
<b>s</b>	espaciamiento
<b>t</b>	espesor en planchas
<b>V</b>	fuerza de corte, velocidad del viento
<b>w</b>	carga uniformemente repartida
<b>w<sub>d</sub></b>	carga muerta repartida
<b>w<sub>l</sub></b>	carga viva o sobrecarga repartida
<b>Z</b>	módulo de sección
<b>α</b>	ángulo, pendiente
<b>λ</b>	medida de esbeltez
<b>σ<sub>c</sub></b>	esfuerzo de compresión aplicado paralelo a las fibras
<b>σ<sub>c⊥</sub></b>	esfuerzo de compresión aplicado perpendicular a las fibras
<b>σ<sub>m</sub></b>	esfuerzo normal aplicado, de tracción o compresión producido por flexión
<b>σ<sub>t</sub></b>	esfuerzo de tracción aplicado en la dirección paralela a las fibras
<b>τ</b>	esfuerzo de corte.

# Anexo 5

## BIBLIOGRAFIA

- 1 PADT - REFORT/JUNAC. 1984. Manual de Diseño para Maderas del Grupo Andino. Junta del Acuerdo de Cartagena. Lima, Perú.
- 2 ICONTEC. 1988. Anteproyecto Código Colombiano bien del Uso de la Madera en Construcción, Instituto Colombiano de Normas Técnicas, Bogotá, Colombia.
- 3 SIA. 1981. Norma Suiza de Construcción con Madera, Sociedad Suiza de Ingenieros y Arquitectos, Zurich, Suiza.
- 4 INSTITUTO FORESTAL. Construcciones con Madera, Santiago, Chile.